

gazetka targowa

Przekładniki prądowe niskiego napięcia



Szanowni Państwo,

To już drugi numer naszej Gazetki Targowej, jaki oddajemy w Państwa ręce.

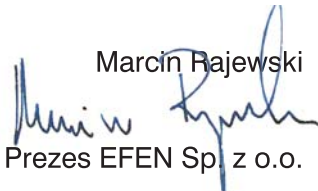
Obecnie jesteśmy świadkami oraz uczestnikami postępującego rozwoju zaawansowanych infrastruktur pomiarowych. Każdy z nas chce przecież być rozliczany według realnego zużycia energii elektrycznej, a w ostatecznym rozrachunku ponosić mniejsze koszty za jej wykorzystanie. Inteligentny system pomiarowy powinien umożliwić przedsiębiorstwom energetycznym korzystanie z takich funkcji jak: różnicowanie taryf, sterowanie popytem, wykrywanie niedostarczenia energii, wykrycie kradzieży, optymalizację struktury sieci i działania na rynku energii.

Jako EFEN wnosimy wkład w zagwarantowanie pewnego pomiaru energii elektrycznej - czynnika o znaczeniu fundamentalnym dla całej infrastruktury. Inteligentne liczniki energii elektrycznej stają się codziennością.

Wraz z rozwojem tych struktur pojawia się konieczność stosowania przekładników prądowych, gwarantujących pewny pomiar w oczekiwanej klasie dokładności. Stąd olbrzymi wzrost udziałów w rynku przekładników produkcji EFEN. Istotnym staje się również szerokie spectrum zabezpieczeń mających na celu uniemożliwienie ingerencji w integralność przekładnika. Należy mieć na uwadze, iż każdy licznik, nawet ten najwyższej jakości, współpracujący z przekładnikami o niepewnym pomiarze niweczy całą ideę. Chcąc się dostosować do zmiennych warunków i zwiększających się wymagań pragniemy utrzymać dobrą pozycję na rynku w segmencie przekładników pomiarowych. Dokładamy wszelkich starań, aby przyszłość z inteligentną infrastrukturą pomiarową okazała się bezpieczna i pewna.

W tym numerze Gazetki Targowej chcemy Państwu przybliżyć przekładniki prądowe niskiego napięcia. Czas Targów jest również wspaniałą okazją do spotkań i bezpośredniej wymiany uwag z naszymi pracownikami.

Życzę Państwu, aby ten czas był owocny dla obydwu stron.

Marcin Rajewski

Prezes EFEN Sp. z o.o.

Dobór przekładników prądowych

Jak prawidłowo dobrać przekładnik prądowy niskiego napięcia ?

Prawidłowy dobór przekładników prądowych niskiego napięcia często sprawia kłopoty projektującym instalacje elektryczne. Poniżej chcemy Państwu przybliżyć podstawowe parametry przekładników prądowych niskiego napięcia. Przekładnik prądowy wzorcowany do celów rozliczeniowych typoszeregu **EPSA** lub **PSW** stosowany jest w zakładach energetycznych od wartości 75 A (PSW 50A) prądu znamionowego pierwotnego. Przekładnik ten służy do pomiaru prądu oraz ochrony nadprądowej przyłączonych liczników energii elektrycznej. Są to zagadnienia, którym mogą sprostać tylko urządzenia o najwyższej dokładności pomiaru i doskonałej jakości. Warto poznać przekładniki jakie się projektuje oraz stosuje, toteż poniżej przedstawiamy Państwu nasze przekładniki prądowe niskiego napięcia.

Jak zbudowany jest przekładnik?

Przekładnik prądowy typoszeregu **EPSA** jest przekładnikiem przelotowym uniwersalnym klasy 0,5; 0,5S; 0,2 oraz 0,2S do zastosowania wewnętrznego. Nie posiada własnego uzwojenia pierwotnego i można go zabudować na istniejących szynach prądowych lub przełożyć przez niego przewód zasilający. Przekładniki z uzwojeniem pierwotnym - **PSW** oraz przekładniki **EPSA** posiadają rdzeń taśmowo - pierścieniowy z równomiernie nawiniętym na obwodzie uzwojeniem wtórnym z lakierowanego, wysoko ciepłoodpornego drutu miedzianego. Zaciski wtórne wykonane ze specjalnego mosiężnego profilu są umieszczone we wnęce obudowy przekładnika. Wyżej opisane przekładniki są zabudowane w dwupołówkowej obudowie wykonanej z trudnopalnego i samogasnącego termoplastycznego tworzywa. Obydwie połówki obudowy są spojenie ze sobą przy pomocy wewnętrznych zatrzasków oraz dodatkowo zgrzewane ultradźwiękowo, co jest niewątpliwą przewagą w stosunku, gdy obudowa przekładnika jest klejona. Taka technika zgrzewania jest zaakceptowana między innymi przez Physikalisch-Technische Bundesanstalt (PTB), czyli niemiecki instytut metrologii jako zabezpieczenie przed nieuprawnionym dostępem. Rozdzielenie obudowy jest możliwe tylko przy użyciu dużej siły powodującej jej zniszczenie.



Pokrywa osłonowa

Przezroczysta tworzywowa pokrywa osłonowa standardowo wchodzi w zakres dostawy. Jest przystosowana do plombowania i pewnie zamocowana, aby dostęp do zacisków wtórnych miały tylko osoby uprawnione.

Znak zabezpieczający

W celu zabezpieczenia obudowy każdy przekładnik prądowy wzorcowany posiada znak zabezpieczający w formie plomby (hologramu). Ponadto istnieje możliwość graferowania przekładni przekładnika na obudowie, co pozwala w jednoznaczny i szybki sposób na identyfikowanie przekładni zamontowanych przekładników.



Cechy szczególne przekładników EFEN

- niewielkie gabaryty
- ochrona przed dotykiem bezpośrednim wg BGV A2 (VBG 4 dla PSW)
- wysoka dokładność pomiaru
- wysokiej jakości tworzywa, samogasnące i odporne na temperaturę
- akcesoria do montażu przekładnika standardowo w zestawie

Przepisy, normy

Oznaczony wyrób jest zgodny z przepisami następujących dyrektyw europejskich w wersji uwzględniającej odpowiednie zmiany:

Nr	2006/95/WE	„Dyrektywa niskonapięciowa” (LVD)
Nr	2004/108/WE	„Dyrektywa kompatybilności elektromagnetycznej” (EMCD)
Nr	2002/95/WE	„Ograniczenie stosowania niektórych niebezpiecznych substancji w sprzęcie elektrycznym i elektronicznym” (RoHS)

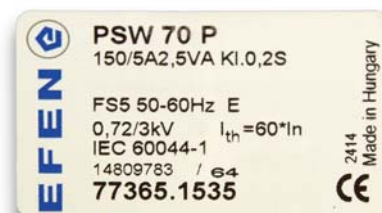
Oznaczony wyrób został skonstruowany i wykonany ze spełnieniem założeń Systemu Zapewnienia Jakości DIN EN ISO 9001 zatwierdzonym przez DQS (Niemieckie Stowarzyszenie Certyfikacji i Systemów Jakości) zgodnie z następującymi normami.

PN-EN-61869-1 2009-12E
IEC/EN 60044-1: 2003-02

PN-EN-61869-2 2013-06E
VDE 00414 T.44-1: 2003-12

Tabliczka znamionowa

Tabliczka znamionowa jest czytelna i odporna na ścieranie. Nie jest możliwe usunięcie ani zmiana tabliczki znamionowej bez uszkodzenia obudowy przekładnika.



Oznaczenia zacisków

Na obudowie przekładnika wytłoczone jest oznaczenie przyłączy strony pierwotnej w postaci znaków „K” i „L” lub P1 i P2 natomiast oznaczenie przyłączy strony wtórnej odpowiednio „k” i „l” lub S1 i S2.

Znamionowy prąd pierwotny I_{1n}

Wartość prądu pierwotnego, do którego odniesiona jest praca przekładnika. Podstawą doboru znamionowego prądu pierwotnego I_{1n} przekładnika prądowego jest obliczeniowa wartość prądu obciążenia danej linii (dopływu, odpływu), w której ma być zainstalowany przekładnik.

Najnowsze normy PN-EN-61869-1 2009-12E oraz PN-EN-61869-2 2013-06E (dawniej norma PN-EN 60044-1) wymagają, aby przekładnik prądowy nie przekraczał określonego błędu przekładni i fazy w wartościach granicznych (Tabela 1).

dla 5% do 120% I_{1n} przy klasie dokładności 0,2; 0,5; 1
1% do 120% I_{1n} przy klasie dokładności 0,2S oraz 0,5S

Zaleca się jednak dobór I_{1n} tak by prąd pierwotny mierzony przez przekładnik zawierał się w przedziale (Tabela 2):

20% ÷ 100% I_{1n} przy klasie dokładności 0,2 ÷ 1
5% ÷ 100% I_{1n} przy klasie dokładności 0,2S oraz 0,5S

Znamionowy prąd wtórny I_{2n}

Wartość prądu wtórnego, do którego odniesiona jest praca przekładnika. Znamionowy prąd wtórny I_{2n} uzależniony jest od parametrów wejściowych urządzeń podłączonych do strony wtórnej przekładnika. Zalecaną wartością jest 5 A. W przypadku bardzo długich przewodów przyłączeniowych powinno się stosować przekładniki prądowe o $I_{2n} = 1A$ (Tabela 8)

Klasa dokładności

Oznaczenie związane z dopuszczalnymi błędami przekładnika prądowego w określonych warunkach pracy. Najczęściej spotykanymi klasami są: **0,2; 0,5; 1; 0,2S; 0,5S**.

Klasa przekładnika nie powinna być gorsza od klasy najdokładniejszego z przyłączonych do jego uzwojenia wtórnego przyrządów.

W przypadku niedostępności przekładnika prądowego o określonych parametrach znamionowych w każdym przypadku dozwolone jest zastąpienie go przekładnikiem o klasie dokładności wyższej (dokładniejszej).

Klasa dokładności	Graniczny procentowy błąd prądowy (przekładni) przy podanych poniżej procentowych wartościach prądu znamionowego, + lub -					Graniczny błąd kątowy (w minutach) przy podanych poniżej procentowych wartościach prądu znamionowego, + lub -				
	1%	5%	20%	100%	120%	1%	5%	20%	100%	120%
0,2	-	0,75	0,35	0,2	0,2	-	30	15	10	10
0,5	-	1,5	0,75	0,5	0,5	-	90	45	30	30
1	-	3	1,5	1	1	-	180	90	60	60
0,2S	0,75	0,35	0,2	0,2	0,2	30	15	10	10	10
0,5S	1,5	0,75	0,5	0,5	0,5	90	45	30	30	30

Tabela 1. Klasa dokładności.

Znamionowy prąd pierwotny [A]	Zakres prądów pierwotnych [A] zalecanych dla klasy 0,2		Zakres prądów pierwotnych [A] zalecanych dla klasy 0,2 S	
	20%	100%	5%	100%
75	15	75		
80	16	80		
100	20	100	5	100
125	25	125		
150	30	150	7,5	150
200	40	200	10	200
250	50	250	12,5	250
300	60	300	15	300
400	80	400	20	400
500	100	500		
600	120	600	30	600
750	150	750		
800	160	800	40	800
1000	200	1000	50	1000
1200	240	1200		
1250	250	1250		
1500	300	1500		
1600	320	1600		
2000	400	2000	100	2000
2500	500	2500		
3000	600	3000		
4000	800	4000		
5000	1000	5000		

Tabela 2. Zakresy prądów pierwotnych dla klas 0,2 i 0,2S

Dalej zamieszczone wykresy bazują na powyższej tabeli. Obrazują one w jak szerokim zastosowaniu przekładniki o klasie 0,2S (bądź w analogiczny sposób 0,5S) są w stanie zastąpić przekładniki w klasie dokładności 0,2 (0,5).

Przykład zastąpienia przeladnikiem 300/5A klasy 0,2S przeladnikami z zakresu prądów znamionowy od 75/5A do 300/5A w klasie 0,2.

EPSA 315 300/5 kl. 0,2S 2,5VA

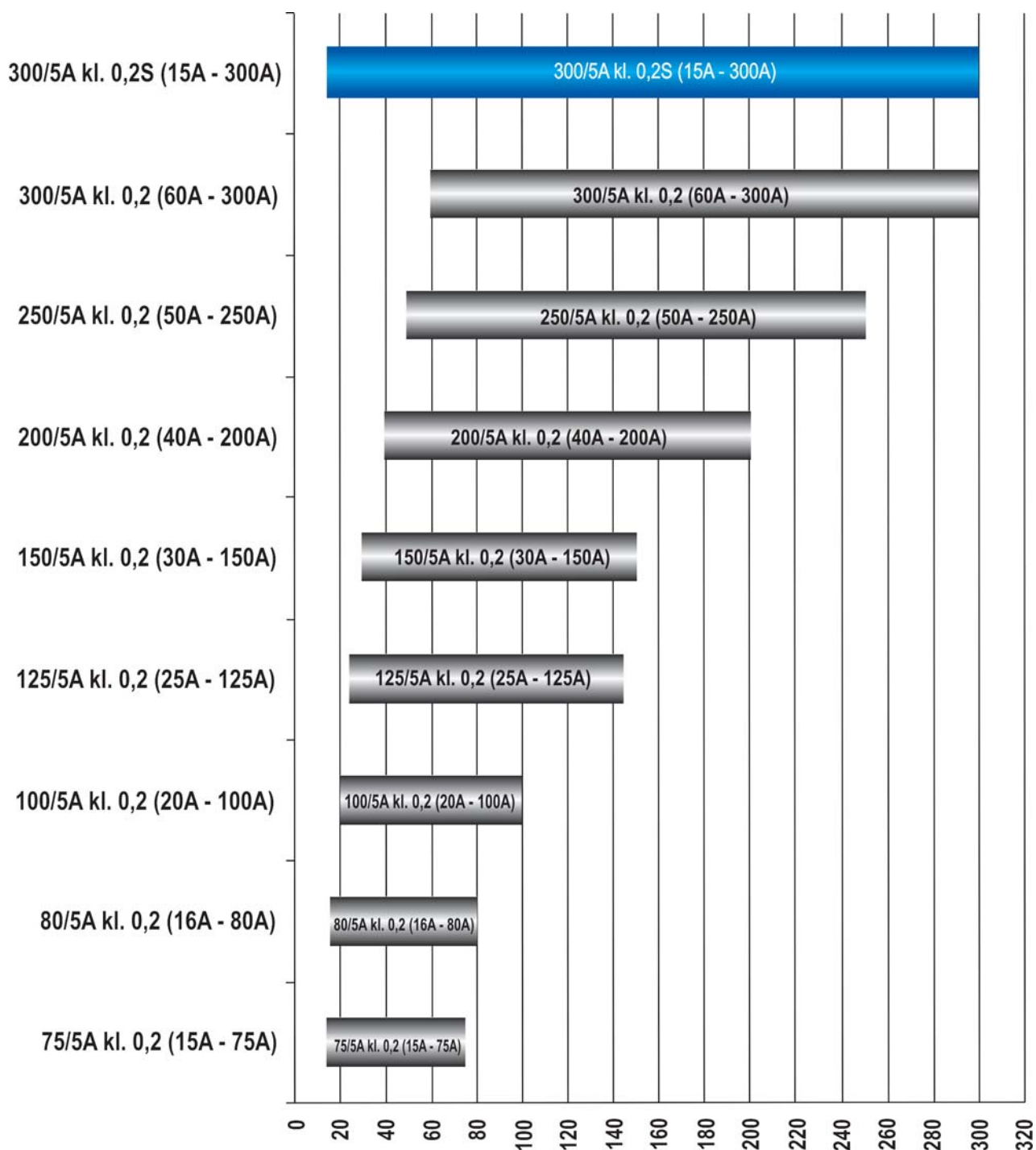
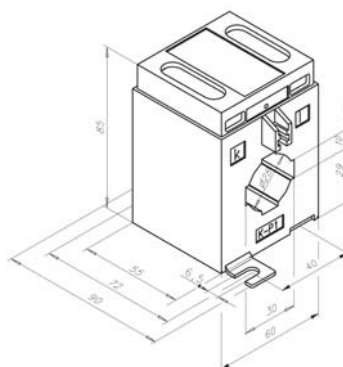


Tabela 3. Porównanie przeladników w klasie 0,2 i 0,2S

Przykład zastąpienia przekładnikiem 600/5A klasy 0,2S przekładników z zakresu prądów znamionowych od 150/5A do 600/5A w klasie 0,2.

EPSA 614 600/5 kl. 0,2S 5VA

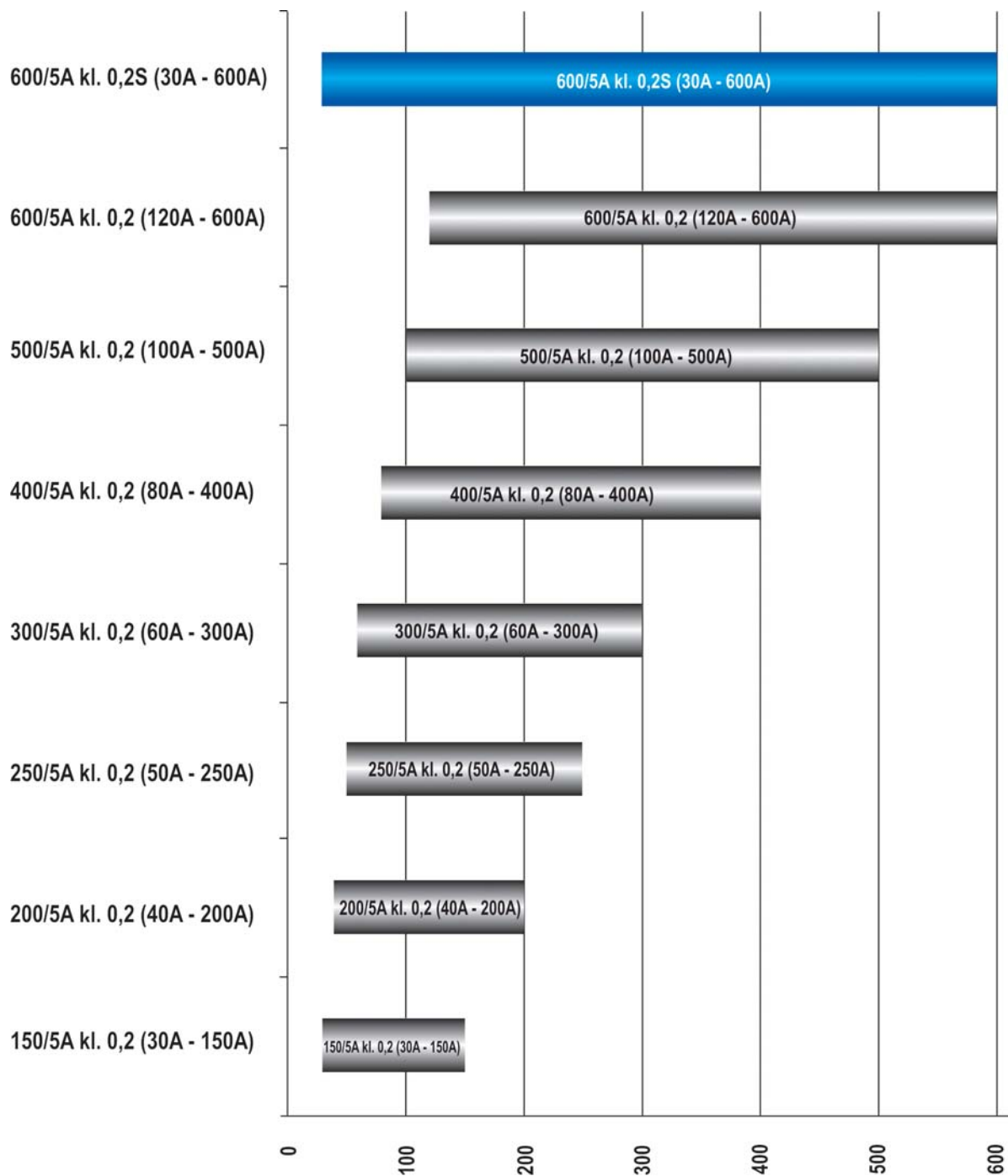
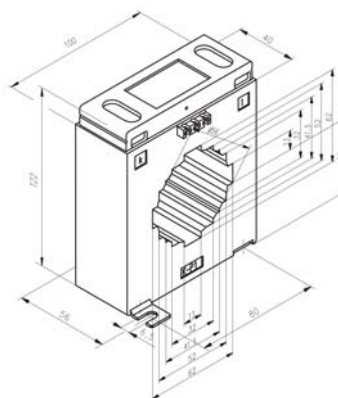


Tabela 4. Porównanie przekładników w klasie 0,2 i 0,2S

Przykład zastąpienia przekładnikiem 1000/5A klasy 0,2S przekładników z zakresu prądów znamionowych od 250/5A do 1000/5A w klasie 0,2.

EPSA 814 1000/5A kl. 0,2S 5VA

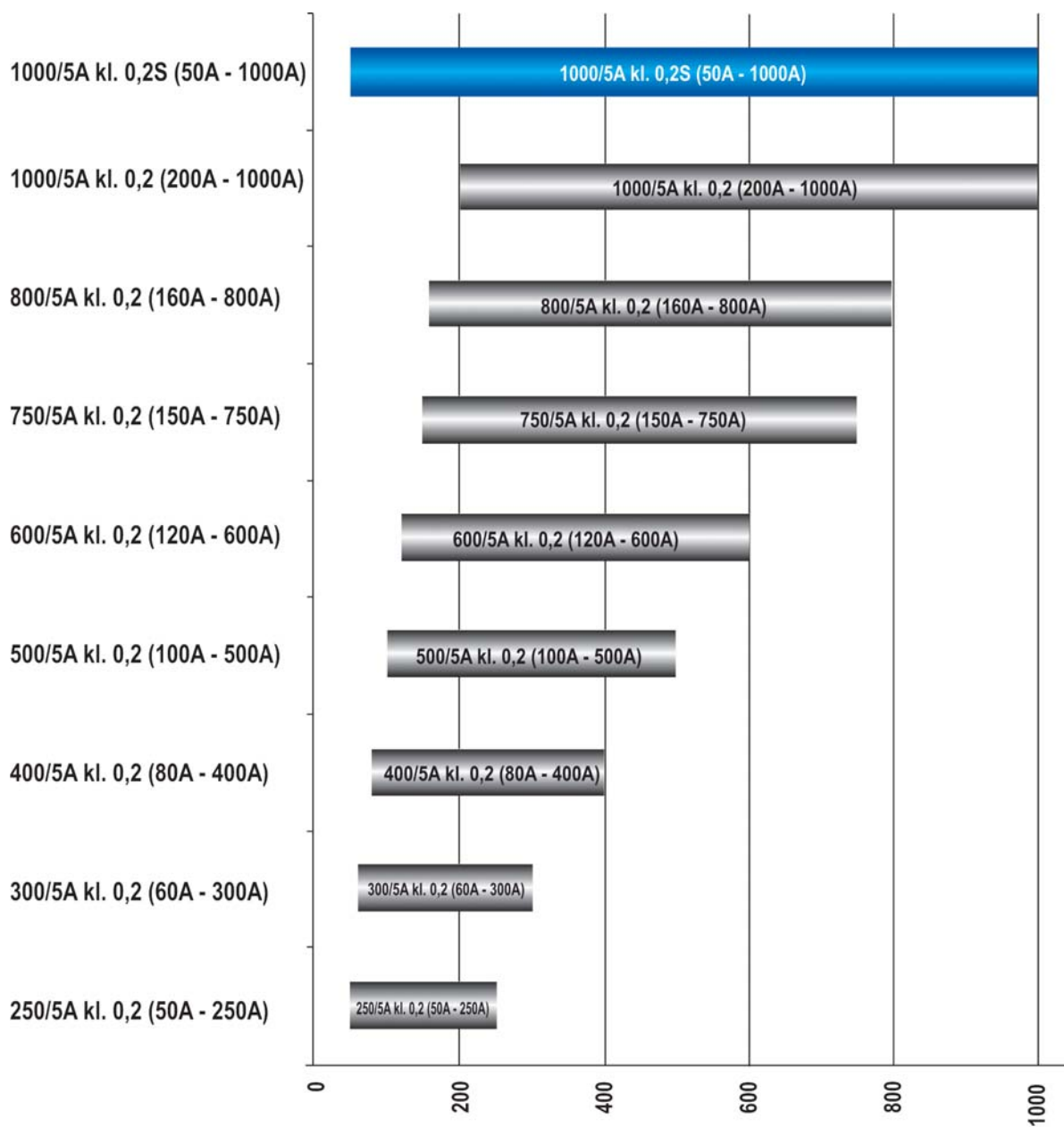
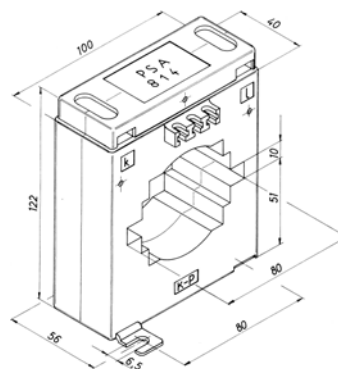


Tabela 5. Porównanie przekładników w klasie 0,2 i 0,2S

Moc znamionowa

Wielkość charakteryzująca obciążenie podawane jako moc S_n . Aby przekładnik prądowy pracował w znamionowej klasie dokładności, zaleca się by moc obciążenia S_n mieściła się w granicach 25% ÷ 100% jednakże nigdy nie powinna być mniejsza niż 1VA

$$0,25 S_n \leq S_P + S_M \leq S_n$$

gdzie:

S_n - moc znamionowa przekładnika

S_P - znamionowa moc strat na przewodach przyłączeniowych (tabela 7 i 8)

S_M - pobór mocy przez przyłączone do uzwojenia wtórnego przyrządy

W praktyce bardzo często możliwym jest stosowanie przekładników o mocy znamionowej 5VA w zamian przekładników 2,5VA. Zgodnie z:

$1VA \leq S_n \leq 2,5VA$ dla przekładników o znamionowej mocy 2,5VA

$1,25VA \leq S_n \leq 5VA$ dla przekładników o znamionowej mocy 5VA

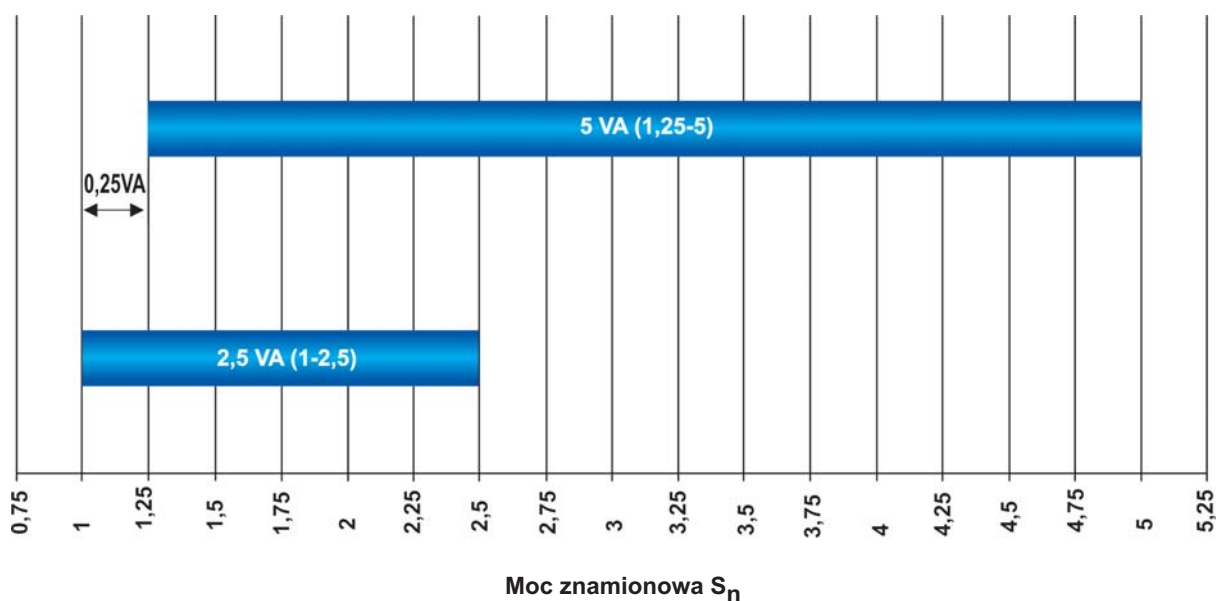


Tabela 6. Porównanie mocy znamionowej 5VA i 2,5VA

W przypadku zbyt małego/dużego obciążenia strony wtórnej możliwe jest jej skorygowanie poprzez zmianę długości bądź też przekroju przewodu wedle danych zawartych w tabeli 7 i 8.

Pobór mocy w [W] dla dwuprzewodowego przyłączenia określony dla prądów wtórnych o wartości 5 A										
Przekrój przewodu	Pobór mocy w [W] w zależności od długości przewodu									
	1m	2m	4m	6m	8m	10m	15m	20m	30m	40m
1,5 mm ²	0,60	1,19	2,38	3,57	4,76	5,95	8,93	11,90	17,86	23,81
2,5 mm ²	0,36	0,71	1,43	2,14	2,86	3,57	5,36	7,14	10,71	14,29
4 mm ²	0,22	0,45	0,89	1,34	1,79	2,23	3,35	4,46	6,70	8,93
6 mm ²	0,15	0,30	0,60	0,89	1,19	1,49	2,23	2,98	4,46	5,95
10 mm ²	0,09	0,18	0,36	0,54	0,71	0,89	1,34	1,79	2,68	3,57

Tabela 7. Pobór mocy dla przekładników o prądzie wtórnym 5A

W przypadku, gdy konieczne jest zastosowanie przewodów o znacznej długości zaleca się stosowanie przekładników prądowych o prądzie wtórnym 1A.

Pobór mocy w [W] dla dwuprzewodowego przyłączenia określony dla prądów wtórnych o wartości 1 A										
Przekrój przewodu	Pobór mocy w [W] w zależności od długości przewodu									
	10m	20m	30m	40m	50m	60m	70m	80m	90m	100m
1,5 mm ²	0,24	0,48	0,71	0,95	1,19	1,43	1,67	1,90	2,14	2,38
2,5 mm ²	0,14	0,29	0,43	0,57	0,71	0,86	1,00	1,14	1,29	1,43
4 mm ²	0,09	0,18	0,27	0,36	0,45	0,54	0,63	0,71	0,80	0,89
6 mm ²	0,06	0,12	0,18	0,24	0,30	0,36	0,42	0,48	0,54	0,60
10 mm ²	0,04	0,07	0,11	0,14	0,18	0,21	0,25	0,29	0,32	0,36

Tabela 8. Pobór mocy dla przekładników o prądzie wtórnym 1A

Współczynnik bezpieczeństwa FS

Współczynnik bezpieczeństwa jest to stosunek znamionowego prądu pierwotnego bezpiecznego przyrządu do znamionowego prądu pierwotnego. Ze względu na możliwość popłynięcia przez przekładnik prądu zwarciovego sieci zaleca się, aby współczynnik bezpieczeństwa FS był jak najmniejszy. W trosce o bezpieczeństwo zasilanych przez przekładnik urządzeń wszystkie przekładniki EFEN mają współczynnik bezpieczeństwa FS=5.

Zakres temperaturowy – normalne warunki pracy

Zgodnie z normą przekładniki są klasyfikowane w trzech kategoriach temperaturowych zgodnie z tabelą.

Kategoria	Minimalna temperatura °C	Maksymalna temperatura °C
-5/40	-5	40
-25/40	-25	40
-40/40	-40	40

Tabela 9. Kategorie temperaturowe przekładników prądowych.

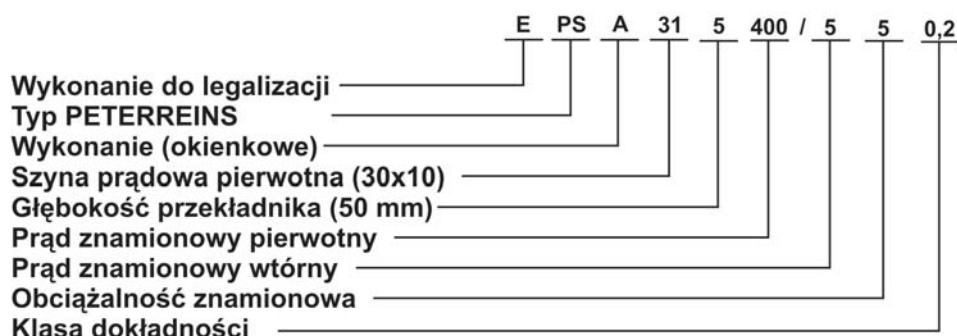
Powyższe wymagania są spełnione przez wszystkie przekładniki EFEN. Czasami zdarza się, że podany jest zakres temperatur od -25 °C do +55 °C, na przykład, gdy przekładnik pracuje razem z rozłącznikiem bezpiecznikowym listwowym **NSL-E³**. Wtedy przekładnik „przejmuje” dane aparatu listwowego.

Podstawowe dane techniczne

Oznaczenie wyrobu	Przekładnik prądowy
Typ	EPSA (PSW)
Znamionowy prąd pierwotny I_{1N}	75 - 3000A (50 – 200A)
Znamionowy prąd wtórny I_{2N}	5A
Częstotliwość znamionowa	50 - 60 Hz
Najwyższe dopuszczalne napięcie pracy U_m (r.m.s.)	720V
Znamionowe napięcie probiercze o częstotliwości 50 Hz (r.m.s)	3 kV
Współczynnik bezpieczeństwa przyrządu (FS)	FS 5
Znamionowy prąd cieplny ciągły	$1,2 \times I_{1N}$
Przeciążalność prądowa	120 %
Znamionowy krótkotrwały prąd cieplny	$I_{th} = 60 \times I_{1N}$ maks. 50 kA
Znamionowy prąd udarowy	$I_{dyn} 2,5 \times I_{th}$ maks. 120 kA
Dopuszczalna temperatura otoczenia	-40 °C - +55 °C
Klasa izolacji zgodna z IEC 60085	E, B oraz na zapytanie F
Stopień ochrony wg DIN/EN 60529/VDE 0470 T1	IP 20
Zalecany moment dokręcenia zacisków wtórnych	1,5 do 2 Nm

Jak się tworzy numery do zamówień

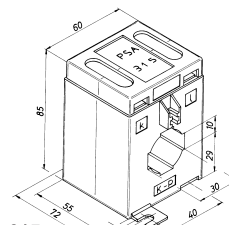
Np. przekładnik wzorcowany na szynę 30x10mm o przekładni 400/5 moc 5 VA klasa 0,2



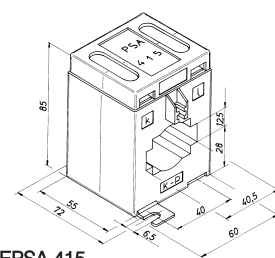
Przekładniki prądowe niskiego napięcia

Przekładniki prądowe typu EPSA do celów rozliczeniowych z aprobatą PTB, do zabudowy na szynie 30x10/40x10 mm lub na płycie montażowej

Przekładnia	Moc	EPSA 315 CENA: 192,00 zł. CENA*: 273,00 zł. CENA**: 508,00 zł. CENA***: 360,00 zł.				EPSA 413 CENA: 205,00 zł.	EPSA 415 CENA: 192,00 zł. CENA*: 204,00 zł.		
		Klasa dokładności 0,2	Klasa dokładności 0,2S	Klasa dokładności 0,5	Klasa dokładności 0,5S		Klasa dokładności 0,2S	Klasa dokładności 0,2	Klasa dokładności 0,5
75/5 A	1,5				77508-1126**				
	2,5			77508-1132*					
100/5 A	1,5				77508-1326*				
	2,5	77508-1331**		77508-1332	77508-1336*				
125/5 A	1,5	77508-1421**							
	2,5	77508-1431**		77508-1432	77508-1436				
	5			77508-1442*					
150/5 A	2,5	77508-1531*	77108-1535L***	77508-1532	77508-1536*				
	5	77508-1541**		77508-1542	77508-1546*				
200/5 A	2,5	77508-1631		77508-1632	77508-1636		77511-1632	77511-1636*	
	5	77508-1641*		77508-1642	77508-1646		77511-1642		
250/5 A	2,5	77108-1731*	77108-1735L*	77508-1732	77508-1736		77511-1732		
	5	77508-1741		77508-1742	77508-1746		77511-1742	77511-1746*	
300/5 A	2,5	77508-1831*	77108-1835L	77508-1832			77511-1832		
	5	77508-1841		77508-1842	77508-1846		77511-1842	77511-1846*	
400/5 A	2,5	77508-1931	77108-1935L	77508-1932			77511-1931	77511-1932	
	5	77508-1941	77108-1945L	77508-1942	77508-1946		77511-1941	77511-1942	77511-1946*
500/5 A	2,5						77511-2031	77511-2032	
	5	77508-2041		77508-2042	77508-2046		77511-2041	77511-2042	77511-2046*
600/5 A	2,5	77508-2131				77513-2135	77511-2131	77511-2132	
	5	77508-2141		77508-2142	77508-2146	77513-2145	77511-2141	77511-2142	77511-2146*



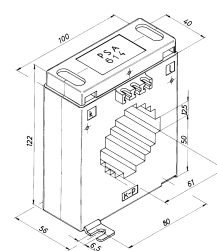
EPSA 315



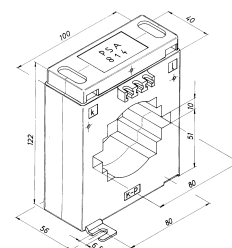
EPSA 415

Przekładniki prądowe niskiego napięcia typu EPSA, do zabudowy na szynie prądowej 60x10/80x10 mm lub na płycie montażowej

Przekładnia	Moc	EPSA 614 CENA: 220,00 zł. CENA*: 230,00 zł. CENA**: 273,00 zł.				EPSA 814 CENA: 225,00 zł. CENA*: 235,00 zł.			
		Klasa dokładności 0,2	Klasa dokładności 0,2S	Klasa dokładności 0,5	Klasa dokładności 0,5S	Klasa dokładności 0,2	Klasa dokładności 0,2S	Klasa dokładności 0,5	Klasa dokładności 0,5S
300/5 A	2,5								
	5			77522.1842	77522.1846**				
400/5 A	2,5								
	5	77522.1941		77522.1942	77522.1946*				77524.1946*
500/5 A	10			77522.1962					
	2,5								
600/5 A	5	77522.2041		77522.2042			77524.2042	77524.2046*	
	10				77522.2066*				
750/5 A	2,5	77522.2141	77522.2145*	77522.2142	77522.2146*		77524.2142	77524.2146*	
	10	77522.2161		77522.2162	77522.2166*		77524.2162	77524.2166*	
800/5 A	2,5					77524.2231			
	5			77522.2242	77522.2246*		77524.2242	77524.2246*	
	10			77522.2262			77524.2262		
1000/5 A	2,5								
	5	77522.2341		77522.2342			77524.2342		
1200/5 A	10	77522.2361		77522.2362	77522.2366*				77524.2346*
	5	77522.2441	77522.2445*	77522.2442	77522.2446*	77524.2441	77124-2445L*	77524.2442	77524.2446*
1500/5 A	10	77522.2461		77522.2462	77522.2466*	77524.2461		77524.2462	77524.2466*
	15			77522.2472				77524.2472	
1200/5 A	5			77522.2542	77522.2546*	77524.2541		77524.2542	
	10	77522.2561		77522.2562		77524.2561		77524.2562	
	15							77524.2572	
1250/5 A	5				77522.2646*			77524.2642	
	10			77522.2662	77522.2666*				
1500/5 A	15							77524.2672	77524.2676*
	5	77522.2741			77522.2746*		77524.2742	77524.2746*	
1600/5 A	10			77522.2762		77524.2761		77524.2762	77524.2766*
	15							77524.2772	
2000/5 A	5			77522.2842	77522.2846*				77524.2846*
	10	77522.2861		77522.2862					77524.2866*
	15							77524.2872	
2000/5 A	5								
	10						77124-2945L*		



EPSA 614

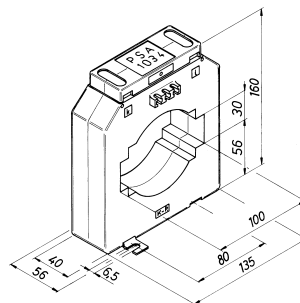


EPSA 814

Przekładniki prądowe niskiego napięcia

Przekładniki prądowe niskiego napięcia typu EPSA, prąd pierwotny od 750A do 3000A, do zabudowy na szynie prądowej 100x30 mm oraz na płycie montażowej

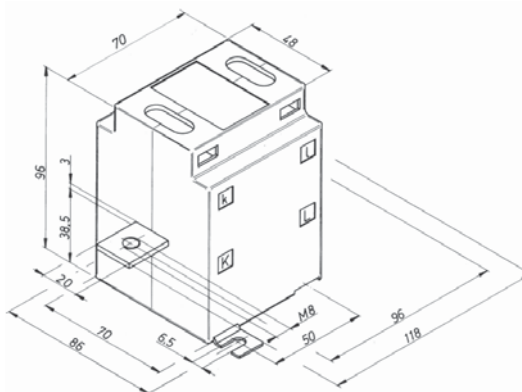
Przekładnia	Moc	EPSA 1034 cena: 235,00 zł. cena*: 246,00 zł.		
		Klasa dokładności 0,2	Klasa dokładności 0,5	Klasa dokładności 0,5 S
750/5 A	5			77525.2246*
800/5 A	5		77525.2342	
	10			77525.2366*
	15			77525.2376*
1000/5 A	5			77525.2446*
	10		77525.2462	77525.2466*
1200/5 A	5		77525.2542	77525.2546*
1250/5 A	5		77525.2642	
	10		77525.2662	77525.2666*
	15			77525.2676*
1500/5 A	5		77525.2742	77525.2746*
	10		77525.2762	
	15		77525.2772	77525.2776*
1600/5 A	5		77525.2842	
	10	77525.2861	77525.2862	
2000/5 A	5	77525.2941	77525.2942	77525.2946*
	10	77525.2961	77525.2962	77525.2966*
	15	77525.2971	77525.2972	77525.2976*
2500/5 A	5	77525.3141*	77525.3142*	
	10	77525.3161*	77525.3162*	77525.3166*
	15	77525.3171*	77525.3172*	77525.3176*
3000/5 A	5	77525.3241*		
	10	77525.3261*	77525.3262*	77525.3266*
	15	77525.3271*	77525.3272*	77525.3276*



EPSA 1034

Przekładniki prądowe typu PSW wzorcowane

Przekładnia	Moc	Nr katalogowy	Klasa	Wymiary (szer.x.gł.x wys.)	Wymiary otworu	Cena
50/5	2,5	77365.0931	0,2	PSW 70x70x96	szyna pierwotna	217,00 zł.
75/5	2,5	77365.1131	0,2	PSW 70x70x96	szyna pierwotna	217,00 zł.
	5	77365.1142	0,5	PSW 70x70x96	szyna pierwotna	217,00 zł.
100/5	2,5	77365.1331	0,2	PSW 70x70x96	szyna pierwotna	217,00 zł.
		77365.1335	0,2S	PSW 70x70x96	szyna pierwotna	217,00 zł.
	5	77365.1342	0,5	PSW 70x70x96	szyna pierwotna	217,00 zł.
150/5	2,5	77365.1531	0,2	PSW 70x70x96	szyna pierwotna	217,00 zł.
		77365.1535	0,2S	PSW 70x70x96	szyna pierwotna	217,00 zł.
200/5	2,5	77365.1631	0,2	PSW 70x70x96	szyna pierwotna	217,00 zł.
		77365.1635	0,2S	PSW 70x70x96	szyna pierwotna	217,00 zł.

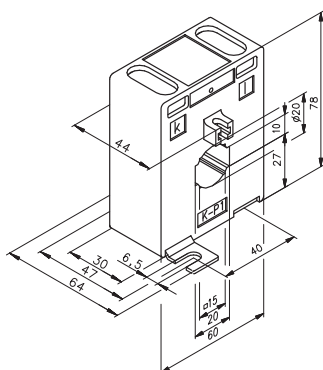


PSW 70
szyna wewnętrzna 20x3

Przekładniki prądowe niskiego napięcia

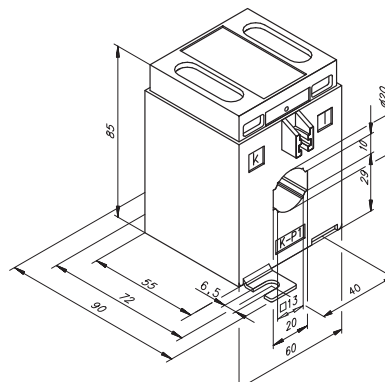
Przekładniki prądowe niskiego napięcia typu PSA, prąd pierwotny od 50A do 400A, do zabudowy na szynie prądowej 20x10 mm oraz na płycie montażowej

Prąd pierwotny	Prąd wtórny	Klasa dokładności	PSA 213 cena: 89,00 zł.			PSA 215 cena: 104,00 zł.	
			1,5 VA	2,5 VA	5 VA	2,5 VA	5 VA
50 A	1 A	0,5					
		1	77101.5923			77102.5933	
		0,5					
60 A	5 A	1	77101.0923			77102.0933	
		0,5					
		1	77101.6023				
75 A	1 A	0,5					
		1	77101.1023	77101.1033		77102.1033	
		0,5	77101.6122				
80 A	1 A	1	77101.6123	77101.6133			77102.6143
		0,5	77101.1122				
		1	77101.1123	77101.1133			77102.1143
100 A	5 A	0,5					
		1		77101.6233			
		0,5		77101.1233			77102.1243
125 A	1 A	0,5		77101.6332			
		1		77101.6333	77101.6343	77102.6333	77102.6343
		0,5	77101.1322	77101.1332			77102.1342
150 A	5 A	1		77101.1333	77101.1343		
		0,5					
		1		77101.6433	77101.6443		
200 A	1 A	0,5					
		1		77101.1432			77102.1442
		0,5			77101.1443		77102.1443
250 A	5 A	1					
		0,5		77101.1532			77102.1542
		1		77101.1533	77101.1543		
300 A	1 A	0,5					
		1		77101.6633	77101.6643		
		0,5			77101.1642		
400 A	5 A	1		77101.1633	77101.1643		
		0,5					
		1			77101.6843		
500 A	1 A	0,5					
		1			77101.6843		
		0,5					
600 A	5 A	1			77101.1843		
		0,5					
		1					



PSA 213

szyna pierwotna 20x10 mm; 15x15 mm
przewód okrągły: \varnothing 20 mm



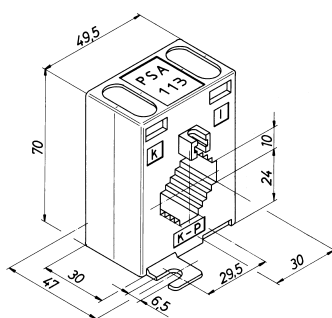
PSA 215

szyna pierwotna 20x10 mm; 15x15 mm
przewód okrągły: \varnothing 20 mm

Przekładniki prądowe niskiego napięcia

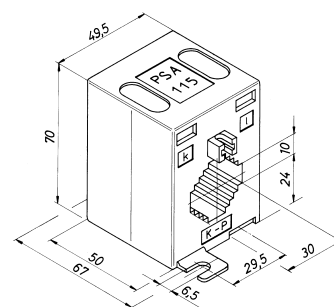
Przekładniki prądowe niskiego napięcia typu PSA, prąd pierwotny od 50A do 600A, do zabudowy na szynie prądowej 30x10 mm oraz na płycie montażowej

Prąd pierwotny	Prąd wtórny	Klasa dokładności	PSA 113 cena: 89,00 zł.				PSA 115 cena: 97,00 zł.		
			1 VA	1,5 VA	2,5 VA	5 VA	1,5 VA	2,5 VA	5 VA
50 A	1 A	0,5							
		1				77107.5923			
		0,5							
60 A	5 A	1				77107.0923			
		0,5							
		1	77105.6013			77107.6023			
75 A	1 A	0,5							
		1					77107.6133		
		0,5							
80 A	5 A	1	77105.1113	77105.1023			77107.1023		
		0,5							
		1						77107.6133	
100 A	1 A	0,5							
		1					77107.6233		
		0,5							
125 A	5 A	1	77105.1213		77105.1233		77107.1233		
		0,5	77105.6312				77107.6332		
		1	77105.1312				77107.1332		77107.6343
150 A	1 A	0,5							
		1							
		0,5							
200 A	5 A	1							
		0,5							
		1				77105.1433			77107.1432
250 A	1 A	0,5							
		1							
		0,5							
300 A	5 A	1							
		0,5							
		1				77105.1533			77107.1543
400 A	1 A	0,5							
		1							
		0,5							
500 A	5 A	1							
		0,5							
		1				77105.1633	77105.1643		77107.1642
600 A	1 A	0,5							
		1							
		0,5							
750 A	5 A	1							
		0,5							
		1				77105.1733	77105.1743		77107.1743
1000 A	1 A	0,5							
		1							
		0,5							
1250 A	5 A	1							
		0,5							
		1				77105.1833	77105.1843		77107.1843
1500 A	1 A	0,5							
		1							
		0,5							
2000 A	5 A	1							
		0,5							
		1				77105.1933	77105.1943		77107.1943
2500 A	1 A	0,5							
		1							
		0,5							
3000 A	5 A	1							
		0,5							
		1				77105.2032	77105.2042		
4000 A	1 A	0,5							
		1							
		0,5							
5000 A	5 A	1							
		0,5							
		1				77105.2132	77105.2142		
6000 A	1 A	0,5							
		1							
		0,5							
7500 A	5 A	1							
		0,5							
		1				77105.2133	77105.2143		77107.2143



PSA 113

szyna pierwotna: 30x10 mm;
25x20 mm; 20x25 mm



PSA 115

szyna pierwotna: 30x10 mm;
25x20 mm; 20x25 mm; 10x30 mm

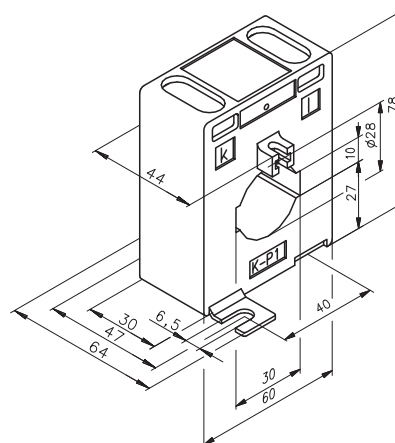
Przekładniki prądowe niskiego napięcia

Przekładniki prądowe niskiego napięcia typu PSA, prąd pierwotny od 75A do 800A, do zabudowy na szynie prądowej oraz na płycie montażowej

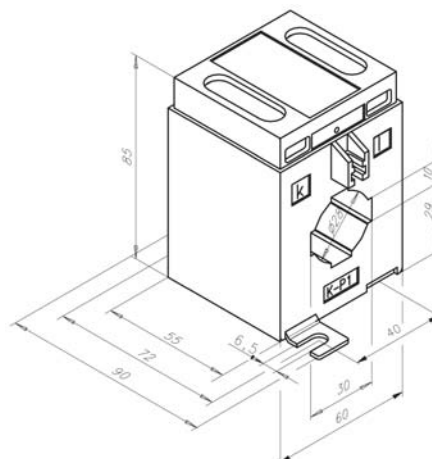
Prąd pierwotny	Prąd wtórny	Klasa dokładności	PSA 313 cena: 89,00 zł.			PSA 315 cena: 97,00 zł. cena*: 255,00 zł.		PSA 413 cena: 117,00 zł.		PSA 415 cena: 117,00 zł.	
			1,5 VA	2,5 VA	5 VA	2,5 VA	5 VA	2,5 VA	5 VA	2,5 VA	5 VA
75 A	1 A	0,5									
		1									
	5 A	0,5				77108.1132*					
		1				77108.1133					
100 A	1 A	0,5	77106.6322								
		1		77106.6333							
	5 A	0,5	77106.1322								
		1		77106.1333			77108.1343			77111.1333	
125 A	1 A	0,5									
		1					77108.6443				
	5 A	0,5									
		1					77108.1443				
150 A	1 A	0,5	77106.6532					77108.6542			
		1		77106.6533	77106.6543			77113.6533			
	5 A	0,5	77106.1532					77108.1542			
		1		77106.1533	77106.1543			77108.1543	77113.1533		77111.1543
200 A	1 A	0,5							77113.6632	77113.6642	77111.6642
		1			77106.6643				77113.6633	77113.6643	
	5 A	0,5	77106.1632	77106.1642			77108.1642	77113.1632			
		1		77106.1643			77108.1643	77113.1633	77113.1643		77111.1643
250 A	1 A	0,5							77113.6732	77113.6742	
		1			77106.6743				77113.6733	77113.6743	
	5 A	0,5	77106.1732	77106.1742				77113.1732	77113.1742		77111.1742
		1		77106.1743			77108.1743	77113.1733	77113.1743		77111.1743
300 A	1 A	0,5								77113.6842	
		1			77106.6842					77113.6843	
	5 A	0,5	77106.6833	77106.6843					77113.6842		
		1		77106.6843					77113.6843		
400 A	1 A	0,5								77113.1842	
		1			77106.1842					77113.1842	
	5 A	0,5	77106.1843	77106.1843			77108.1843			77113.1843	77111.1843
		1			77106.6942				77113.6942		
500 A	1 A	0,5								77113.6942	
		1			77106.6943					77113.6943	
	5 A	0,5	77106.1942	77106.1942			77108.1942	77113.1932	77113.1942		
		1		77106.1943	77106.1943				77113.1943		77111.1943
600 A	1 A	0,5								77113.7042	
		1			77106.7043					77113.7043	
	5 A	0,5			77106.2042					77113.2042	
		1			77106.2043				77113.2043		
750 A	1 A	0,5								77113.7142	
		1			77106.7142					77113.7142	
	5 A	0,5			77106.7143				77113.7133	77113.7143	
		1			77106.2142				77113.2142		
800 A	1 A	0,5								77113.2143	
		1								77113.2143	
	5 A	0,5								77113.2242	
		1							77113.2243		
800 A	1 A	0,5								77113.7342	
		1								77113.7342	
	5 A	0,5								77113.2342	
		1							77113.2343		77111.2343



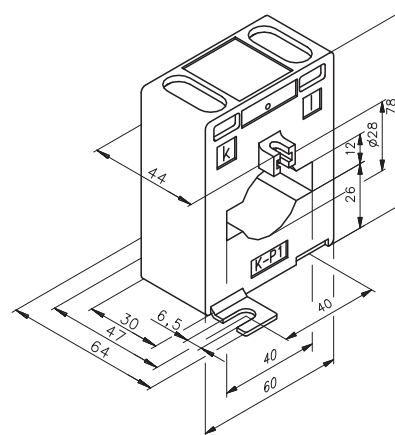
PSA 313
szyna pierwotna 30x10 mm; 15x15 mm
przewód okrągły: \varnothing 28 mm



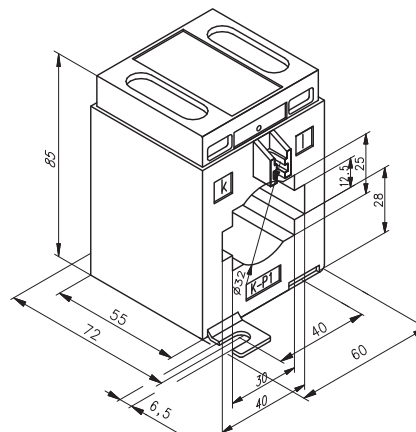
PSA 315
szyna pierwotna 30x10 mm;
przewód okrągły: \varnothing 28 mm



PSA 413
szyna pierwotna 40x12 mm;
przewód okrągły: \varnothing 28 mm



PSA 415
szyna pierwotna 40x12 mm;
przewód okrągły: \varnothing 32 mm



Przekładniki prądowe niskiego napięcia

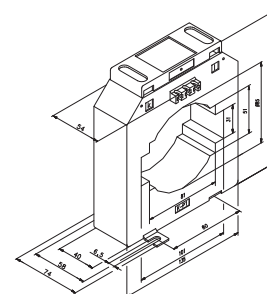
Przekładniki prądowe niskiego napięcia typu PSA, prąd pierwotny od 100A do 2000A, do zabudowy na szynie prądowej oraz na płycie montażowej

Prąd pierwotny	Prąd wtórny	Klasa dokładności	PSA 513 cena: 117,00 zł.	PSA 514 cena: 130,00 zł.		PSA 613 cena: 130,00 zł.	PSA 614 cena: 130,00 zł.	PSA 633 cena: 130,00 zł.	PSA 634 cena: 145,00 zł.	PSA 814 cena: 145,00 zł.	
			5 VA	2,5 VA	5 VA	5 VA	5 VA	5 VA	5 VA	5 VA	5 VA
100 A	1 A	0,5									
		1									
	5 A	0,5	77116.1332								
150 A	1 A	0,5	77116.6532								
		1									
	5 A	0,5	77116.1532								
200 A	1 A	0,5									
		1	77115.6643								
	5 A	0,5		77116.1642		77122.1642					
250 A	1 A	0,5	77115.1643	77116.1643		77122.1643					
		1									
	5 A	0,5									
300 A	1 A	0,5	77115.6743								
		1	77115.1742								
	5 A	0,5	77115.1743	77116.1743	77119.1743						
400 A	1 A	0,5	77115.6843								
		1	77115.1842			77122.1842		77124.1842			
	5 A	0,5	77115.1843		77119.1843	77122.1843	77121.1843				
500 A	1 A	0,5	77115.6942								
		1	77115.6943		77119.6943					77124.6963	
	5 A	0,5	77115.1942		77119.1942				77124.1942		
600 A	1 A	0,5	77115.1943		77119.1943	77122.1943				77124.1943	77124.1963
		1	77115.7042		77119.7042						
	5 A	0,5	77115.2042		77119.2042		77121.7073		77124.7043	77124.7063	
750 A	1 A	0,5	77115.2043	77116.7043	77119.2043	77122.2043	77121.2043			77124.2063	
		1	77115.7142		77119.7142						
	5 A	0,5	77115.7143		77119.7143					77124.7163	
800 A	1 A	0,5	77115.2142		77119.2142					77124.2142	
		1	77115.2143		77119.2143		77121.2143		77124.2143	77124.2163	
	5 A	0,5	77115.7242		77119.7242					77124.7262	
1000 A	1 A	0,5	77115.2242		77119.2242						77124.2262
		1	77115.2243	77116.7243	77119.2243			77123.2143	77124.2243		
	5 A	0,5								77124.7342	
1200 A	1 A	0,5	77115.7343		77119.7343						77124.7363
		1	77115.2342	77116.2342	77119.2342				77124.2342	77124.2362	
	5 A	0,5	77115.2343		77119.2343				77124.2343	77124.2363	
1500 A	1 A	0,5			77119.7442						77124.7462
		1	77115.7443		77119.7443						77124.7463
	5 A	0,5	77115.2442		77119.2442	77122.2442				77124.2462	
1600 A	1 A	0,5	77115.2443	77116.2443	77119.2443		77121.2443	77123.2443	77124.2443	77124.2463	
		1									77124.7562
	5 A	0,5								77124.7543	77124.7563
1800 A	1 A	0,5			77119.2542	77122.2542				77124.2542	77124.2562
		1		77116.2543	77119.2543				77124.2543	77124.2563	
	5 A	0,5			77119.7642						
2000 A	1 A	0,5			77119.2642						77124.7663
		1			77119.2643					77124.7643	77124.7663
	5 A	0,5									77124.2662
2200 A	1 A	0,5									77124.2663
		1									77124.2643
	5 A	0,5									77124.7762
2400 A	1 A	0,5			77119.7743						77124.7763
		1			77119.2742						77124.2762
	5 A	0,5			77119.2743		77121.2743	77123.2743	77124.2743	77124.2763	
2600 A	1 A	0,5									77124.7863
		1									77124.2842
	5 A	0,5								77124.2842	77124.2862
2800 A	1 A	0,5			77119.2843	77122.2843		77123.2843	77124.2843	77124.2863	
		1									
	5 A	0,5									77124.2942
3000 A	1 A	0,5									77124.2963
		1									
	5 A	0,5								77124.2942	77124.2962
3200 A	1 A	0,5									77124.2943
		1									
	5 A	0,5									77124.2963

Przekładniki prądowe niskiego napięcia

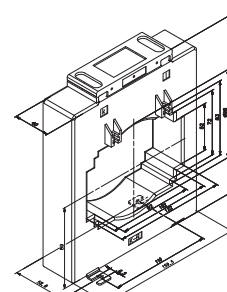
Przekładniki prądowe niskiego napięcia typu PSA, prąd pierwotny od 400A do 5000A, do zabudowy na szynie prądowej oraz na płycie montażowej

Prąd pierwotny	Prąd wtórny	Klasa dokładności	PSA 1034 cena: 207,00 zł.		PSA 1254 cena: 220,00 zł.		PSA 1274 cena: 347,00 zł.		
			5 VA	10 VA	10 VA	15 VA	10 VA	15 VA	
400 A	1 A	0,5							
		1	77125.6943	77125.6963					
		0,5	77125.1942						
500 A	1 A	0,5							
		1	77125.1943	77125.1963					
		0,5	77125.2042						
600 A	1 A	0,5							
		1		77125.7063					
		0,5	77125.2143						
750 A	1 A	0,5							
		1		77125.7163					
		0,5	77125.2143	77125.2163					
800 A	1 A	0,5							
		1				77127.7373			
		0,5	77125.2342						
1000 A	1 A	0,5							
		1		77125.2343	77125.2363				
		0,5	77125.7462						
1200 A	1 A	0,5							
		1		77125.7463					
		0,5	77125.2442	77125.2462					
1250 A	1 A	0,5							
		1		77125.2463	77127.2463			77128.2473	
		0,5	77125.2542	77125.2562			77128.2562		
1500 A	1 A	0,5							
		1		77125.2563					
		0,5	77125.7662	77125.7663				77128.7673	
1600 A	1 A	0,5							
		1		77125.2662	77127.2662				
		0,5	77125.2642	77125.2663					
2000 A	1 A	0,5							
		1		77125.7762					
		0,5	77125.2742	77125.2762			77128.2762	77128.2772	
2500 A	1 A	0,5							
		1		77125.2743	77125.2763				
		0,5	77125.2743	77125.2763					
3000 A	1 A	0,5							
		1		77125.7863					
		0,5	77125.2842	77125.2862			77128.2862		
4000 A	1 A	0,5							
		1		77125.2843	77125.2863			77128.2863	77128.2873
		0,5	77125.7962	77125.7963			77128.2962		
5000 A	1 A	0,5							
		1		77125.7963			77127.7973	77128.7973	
		0,5	77125.2942	77125.2962			77128.2962		
5000 A	5 A	0,5							
		1		77125.2943	77125.2963	77127.2963	77127.2973	77128.2963	77128.2973
		0,5	77125.8162	77125.8163	77127.8162	77127.8172	77128.8162	77128.8172	
5000 A	1 A	0,5							
		1		77125.8143	77125.8163	77127.8163	77127.8173	77128.8163	77128.8173
		0,5	77125.3142	77125.3162			77128.3162	77128.3172	
5000 A	5 A	0,5							
		1		77125.3163	77127.3163	77127.3173	77128.3163	77128.3173	
		0,5							
5000 A	1 A	0,5							
		1		77125.8263	77127.8263	77127.8273		77128.8273	
		0,5	77125.3262	77125.3263	77127.3262		77128.3262	77128.3272	
5000 A	5 A	0,5							
		1		77125.3263			77127.3273	77128.3263	77128.3273
		0,5							
5000 A	1 A	0,5							
		1		77125.8363				77128.8373	
		0,5					77128.3362	77128.3372	
5000 A	5 A	0,5							
		1		77125.3363			77127.3373	77128.3363	77128.3373
		0,5							
5000 A	1 A	0,5							
		1							
		0,5							



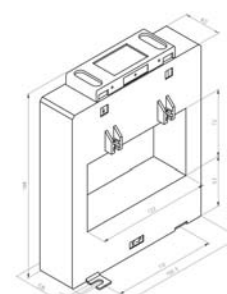
PSA 1034

szyna pierwotna: 2x100x10 mm;
80x50 mm
przewód okrągły: ϕ max 85 mm



PSA 1254

szyna pierwotna: 3x120x10 mm;



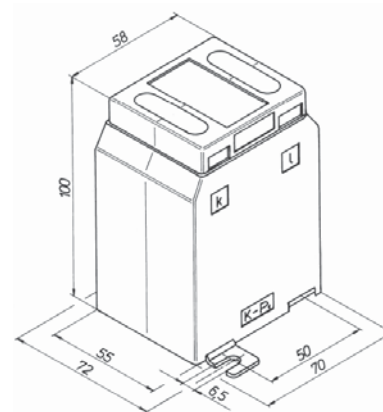
PSA 1274

szyna pierwotna: 4x120x10 mm;

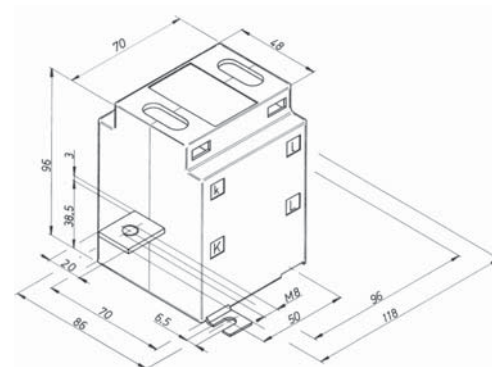
Przekładniki prądowe niskiego napięcia

Przekładniki prądowe niskiego napięcia typu PSW z uzwojeniem pierwotnym 5 - 200A

Prąd pierwotny	Prąd wtórny	Klasa dokładności	PSW 55 cena: 104,00 zł.	PSW 70 cena: 217,00 zł.
			5 VA	5 VA
5 A	1 A	0,5	77362.5142	
		1	77362.5143	
10 A	5 A	0,5		
		1	77362.0243	
	1 A	0,5		
		1	77362.5243	
15 A	5 A	0,5		
		1	77362.0343	
	1 A	0,5		
		1	77362.5343	
20 A	5 A	0,5		
		1	77362.0443	
	1 A	0,5		
		1	77362.5443	
25 A	5 A	0,5		77364.5542
		1	77362.0543	
	1 A	0,5		
		1	77362.5543	
30 A	5 A	0,5		77364.0643
		1	77362.0643	
	1 A	0,5		
		1	77362.5742	
40 A	5 A	0,5		
		1	77362.0743	
	1 A	0,5		
		1	77362.5843	77364.5843
50 A	5 A	0,5		77364.0843
		1	77362.0843	
	1 A	0,5		
		1	77362.5943	77364.5943
60 A	5 A	0,5		77364.0943
		1	77362.0943	
	1 A	0,5		
		1	77362.6043	77364.6043
75 A	5 A	0,5		77364.1043
		1	77362.1043	
	1 A	0,5		
		1	77362.6143	77364.6143
5 A	0,5			
	1	77362.1143	77364.1143	



PSW 55
zaciski śrubowe

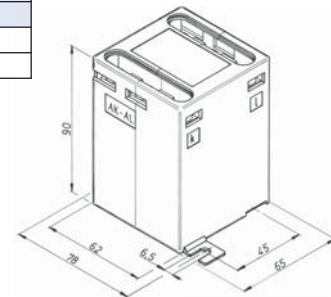


PSW 70
szyna wewnętrzna 20x3

Przekładniki prądowe niskiego napięcia

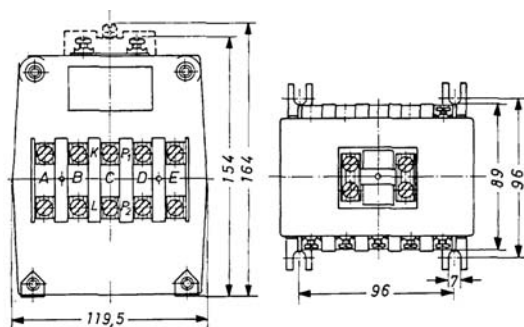
Przekładniki prądowe niskiego napięcia, typu PSS2 i PGSU sumujący 2-10 obwodów

Prąd pierwotny	Prąd wtórny	Klasa dokładności	PSS 2 cena: 260,00 zł.			
			5 VA	10 VA	15 VA	30 VA
5 A + 5 A	1 A	0,5				
		1		77470.8763		
	5 A	0,5	77470.3442	77470.3462	77470.3472	
		1	77470.3443	77470.3463	77470.3473	77470.3483
1 A + 1 A	1 A	0,5	77470.8942			
		1	77470.8943	77470.8963	77470.8973	
	5 A	0,5			77470.3972	
		1				



PSS 2

Prąd pierwotny	Prąd wtórny	Klasa dokładności	PGSU cena: 260,00 zł.			
			5 VA	10 VA	15 VA	30 VA
3 x 5 A	1 A	0,5				
		1		77844.8563		
	5 A	0,5	77844.3542			
		1	77844.3543	77844.3563		
4 x 5 A	5 A	0,5				
		1			77844.3673	
4 x 5 A	5 A	0,5				
		1		77844.3763		

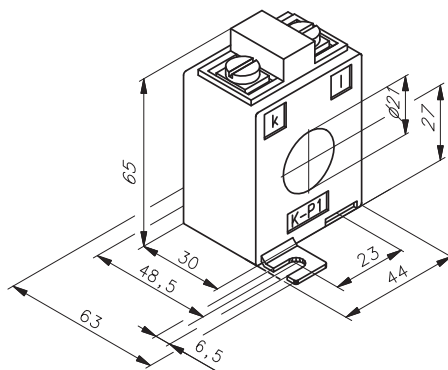


PGSU

Przekładniki prądowe niskiego napięcia

Przekładniki prądowe niskiego napięcia typu PSR do montażu na kabel, prąd pierwotny od 50A do 300A

Prąd pierwotny	Prąd wtórny	Klasa dokładności	PSR 200 cena: 102,00 zł.				
			1 VA	1,5 VA	2 VA	2,5 VA	5 VA
50 A	1 A	0,5					
		1	77251.5913				
	5 A	1	77251.0913				
60 A	1 A	0,5					
		1	77251.6013	77251.6023			
	5 A	1	77251.1013	77251.1023			
75 A	1 A	0,5					
		1		77251.6123			
	5 A	1		77251.1123	77251.1193		
80 A	1 A	0,5					
		1					
	5 A	1			77251.1293		
100 A	1 A	0,5					
		1			77251.6393	77251.6333	
	5 A	1		77251.1322			
125 A	1 A	0,5					
		1			77251.1393	77251.1333	
	5 A	1				77251.1433	
150 A	1 A	0,5					
		1					
	5 A	1		77251.1522		77251.1533	
200 A	1 A	0,5					
		1					
	5 A	1					77251.1643
250 A	1 A	0,5					
		1					77251.6743
	5 A	1				77251.1733	77251.1743
300 A	1 A	0,5					
		1					77251.6843
	5 A	1					77251.1843

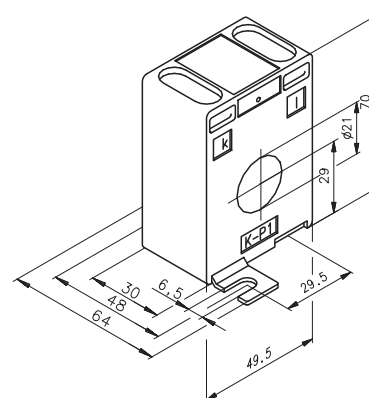


PSR 200
przewód okrągły

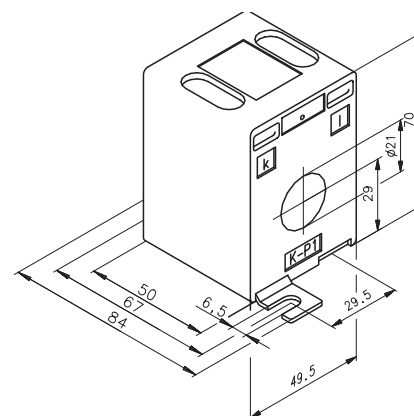
Przekładniki prądowe niskiego napięcia

Przekładniki prądowe niskiego napięcia z otworem, prąd pierwotny od 50A do 300A

Prąd pierwotny	Prąd wtórny	Klasa dokładności	PSR 203 cena: 102,00 zł.		PSR 205 cena: 102,00 zł.		
			2,5 VA	5 VA	1,5 VA	2,5 VA	5 VA
50 A	1 A	0,5					
		1					
60 A	5 A	0,5					
		1			77254.0923		
75 A	1 A	0,5					
		1					
80 A	5 A	0,5					
		1			77254.1033		
100 A	1 A	0,5					
		1	77253.6133				
125 A	5 A	0,5					
		1	77253.1133			77254.1133	
150 A	1 A	0,5					
		1	77253.1233				
200 A	5 A	0,5					
		1	77253.1333				77254.1343
250 A	1 A	0,5					
		1	77253.6433				
300 A	5 A	0,5					
		1	77253.1432				
400 A	1 A	0,5					
		1	77253.1433				
500 A	5 A	0,5					
		1	77253.1532				
600 A	1 A	0,5					
		1	77253.6533	77253.6543			
700 A	5 A	0,5					
		1	77253.1532				
800 A	1 A	0,5					
		1	77253.1543				
900 A	5 A	0,5					
		1	77253.6643				
1000 A	1 A	0,5					
		1	77253.1633	77253.1643			
1200 A	5 A	0,5					
		1	77253.6743				
1500 A	1 A	0,5					
		1	77253.1743				77254.1743
2000 A	5 A	0,5					
		1	77253.6843				
2500 A	1 A	0,5					
		1	77253.1843				
3000 A	5 A	0,5					
		1	77253.6942	77253.6943			
4000 A	1 A	0,5					
		1	77253.6943				
5000 A	5 A	0,5					
		1					77254.1943
6000 A	1 A	0,5					
		1	77253.7043				
7000 A	5 A	0,5					
		1					
8000 A	1 A	0,5					
		1	77253.7143				
9000 A	5 A	0,5					
		1	77253.2143				



PSR 203
przewód okrągły



PSR 205
przewód okrągły

Przekładniki prądowe niskiego napięcia

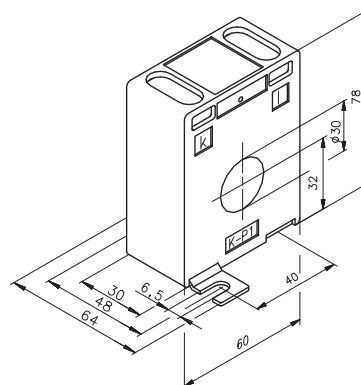
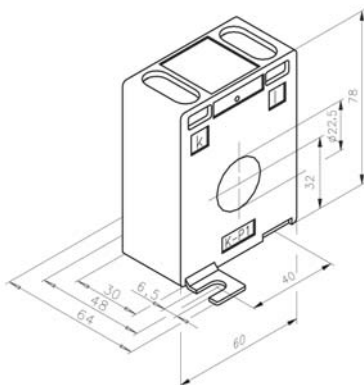
Przekładniki prądowe niskiego napięcia z otworem, prąd pierwotny od 50A do 600A

Prąd pierwotny	Prąd wtórny	Klasa dokładności	PSR 253 cena: 102,00 zł.			PSR 253/30 cena: 102,00 zł.	
			1,5 VA	2,5 VA	5 VA	2,5 VA	5 VA
50 A	1 A	0,5					
		1	77255.5923				
	5 A	0,5					
60 A	1 A	1		77255.6033			
		0,5					
	5 A	1		77255.1033			
75 A	1 A	0,5					
		1		77255.6133			
	5 A	0,5	77255.1122				
80 A	1 A	1		77255.1133			
		0,5					
	5 A	1		77255.1233			
100 A	1 A	0,5		77255.6332			
		1			77255.6343	77256.6333	
	5 A	0,5		77255.1332			
125 A	1 A	1					
		0,5				77256.1432	
	5 A	1			77255.1443	77256.1433	
150 A	1 A	0,5					
		1			77255.6543		77256.6543
	5 A	0,5	77255.1532				77256.1542
200 A	1 A	1			77255.1543	77256.1533	77256.1543
		0,5			77255.6642		
	5 A	1	77255.6623		77255.6643		77256.6643
250 A	1 A	0,5					
		1			77255.1632		
	5 A	0,5			77255.1642		
300 A	1 A	1			77255.1643		
		0,5					
	5 A	1			77255.6743		77256.6743
400 A	1 A	0,5			77255.1742	77256.1732	
		1			77255.1743		77256.1743
	5 A	0,5					
500 A	1 A	1			77255.6843		77256.6843
		0,5			77255.1832	77255.1842	
	5 A	1			77255.1843		
600 A	1 A	0,5			77255.6942		
		1			77255.6943		77256.6943
	5 A	0,5			77255.1932	77255.1942	
600 A	1 A	1			77255.1943		77256.1943
		0,5					
	5 A	1			77255.7043		
600 A	1 A	0,5					77256.2042
		1			77255.2043		
	5 A	0,5			77255.7142		77256.7142
600 A	1 A	1			77255.7143		77256.7143
		0,5			77255.2142		77256.2142
	5 A	1			77255.2143		77256.2143



PSR 253

przewód okrągły: \varnothing max 22,5 mm



PSR 253/30

przewód okrągły: \varnothing max 30 mm

Przekładniki prądowe niskiego napięcia

Przekładniki prądowe niskiego napięcia z otworem, prąd pierwotny od 50A do 600A

Opis	Dla przekładnika	Nr katalogowy	Typ	Opak.
Adapter na listwę montażową TH-35	PSA 213 PSA 113 PSA 313 PSA 413 PSA 200 PSA 200.1 PSA 203 PSA 253 PSA 253/30	36555.0010	ADAPTER TH-35 SBF 5-6/3	1
Ostona zacisków wtórnych dla	PSA 213 PSA 313 PSA 413 PSA 253 PSA 253/30	36552.0010	SKLAD 213-413	1
Ostona zacisków wtórnych dla	PSA 215 PSA 315 PSA 417.1 PSA 517.1 PSW 55	36553.0010	SKLAD 215-415/317.1-517.1	1
Ostona zacisków wtórnych dla	PSA 513 PSA 613 PSA 623 PSA 625 PSA 633	36554.0010	SKLAD 513/613/623/624	1
Ostona zacisków wtórnych dla	PSA 113 PSA 203	36562.0010	SKLAD 113	1
Ostona zacisków wtórnych dla	PSA 514 PSA 614 PSA 814 PSA 1034 PSA 1254 PSA 1274	36614.0010	SKLAD PSA 514,614,634,814,1034,1254, 1274	1
Tuleja prądowa miedziana toru pierwotnego średnica 21 mm, otwór 12,5 mm, długość 32 mm	PSR 200 PSR 200.1 PSR 203	36551.0010	Tuleja 21x12,5; Długość 32 mm	1
Tuleja prądowa miedziana toru pierwotnego średnica 21 mm, otwór 8,5 mm, długość 32 mm	PSR 200 PSR 200.1 PSR 203	36563.0010	Tuleja 21x8,5; Długość 32 mm	1
Tuleja prądowa miedziana toru pierwotnego średnica 22,5 mm, otwór 12,5 mm, długość 32 mm	PSR 253	36565.0010	Tuleja 22,5x12,5; Długość 32 mm	1
Tuleja prądowa miedziana toru pierwotnego średnica 30 mm, otwór 12,5 mm, długość 32 mm	PSR 253/30	36561.0010	Tuleja 30x12,5; Długość 32 mm	1
Tuleja prądowa miedziana toru pierwotnego średnica 21 mm, otwór 12,5 mm, długość 52 mm	PSR 205	36584.0010	Tuleja 21x12,5; Długość 32 mm	1
Tuleja prądowa miedziana toru pierwotnego średnica 21 mm, otwór 12,5 mm, długość 52 mm cynowana	PSR 205	36628.0010	Tuleja CYNOWANA 21x8,5; Długość 32 mm	1
	PSA 315 (EPSA315) PSA 415 (EPSA415) PSA 614 (EPSA614)	36633.0010 36582.0010 36870.0010	SZYNA E-Cu 30x10x140 SZYNA E-Cu 40x10x150 SZYNA E-Cu 60x10x210	1

NSL-E³ Blok przekładnikowy Gr. 1 - 3 do montażu na odpływie w klasie dokładności 0,5S

Blok przekładnikowy E³ Gr. 1-3 umożliwia pomiar prądu na odpływie rozłącznika bezpiecznikowego listwowego serii NSL-E³. Jest on dostępny w najważniejszych zakresach prądowych wraz z opcjonalną osłoną przyłączy, przedłużającą o 165 mm standardową osłonę dla zabezpieczenia przed przypadkowym dotknięciem przyłączy. To oznacza, że przez przezroczystą osłonę przyłączy zapewniona jest czytelność parametrów znamionowych przekładnika.

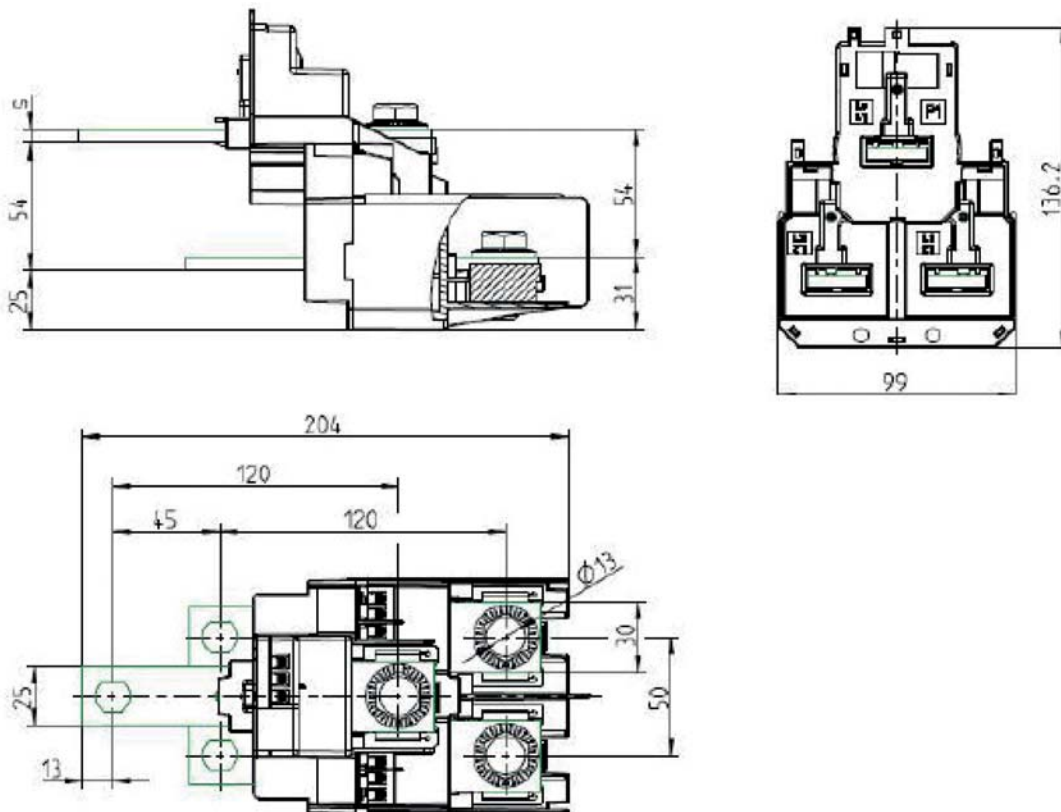


- ▶ **Kompaktowa budowa:**
Dzięki systemowej szerokości 100 mm blok przekładnikowy świetnie pasuje do typowej przestrzeni montażowej dla urządzeń bezpiecznikowych rozmiaru 1-3, a więc pozwala też na zachowanie ściślej zabudowy „jeden przy drugim”.
- ▶ **Szybki i mechanicznie stabilny montaż:**
Blok przekładnikowy jest bezpośrednio przykręcony do przyłączy śrubowych rozłącznika bezpiecznikowego listwowego NSL-E³. Z tego wynika, że po przedstawieniu rozłącznika w pozycję „rozłączenia” możemy zamontować go beznapięciowo w obrębie odpływu. Takie bezpieczne oraz solidne połączenie pozwala zachować wysoką klasę dokładności.
- ▶ **Proste podłączenie obwodów wtórnych:**
Do podłączenia zewnętrznych urządzeń pomiarowych służą umieszczone od przodu zaciski, pozwalające użytkownikowi na szybkie i wygodne ich oprzędowanie.

Blok przekładnikowy NSL-E³ Gr. 1-3 do montażu na odpływie, klasa 0,5S, obwód wtórny 5 A

Nr katalogowy	Oznaczenie	Przekładnia	Moc [VA]	Klasa	PG	Opak.
77287-1646	E ³ WB1-3 200/5 2,5 KL 0,5S	200/5	2,5	0,5S	E ³ Akces.	1
77287-1846	E ³ WB1-3 300/5 5,0 KL 0,5S	300/5	5,0	0,5S		
77287-1946	E ³ WB1-3 400/5 5,0 KL 0,5S	400/5	5,0	0,5S		
77287-2146	E ³ WB1-3 600/5 5,0 KL 0,5S	600/5	5,0	0,5S		
77287-2346	E ³ WB1-3 800/5 5,0 KL 0,5S	800/5	5,0	0,5S		
45350-0100	Ostona do plombowania				E ³ Akces.	1
36382-0010	Wspornik kablowy E ³ Gr. 1-3				E ³ Akces.	1

Dane techniczne



Oznaczenie	Rozmiar	Prąd [A]
Parametry elektryczne		
Dane techniczne zgodne z VDE 0414 T44-1/ IEC/EN 60044-1		
Znamionowy prąd pierwotny I_{1N}	A	Wg danych przekładnika
Znamionowy prąd wtórny I_{2N}	A	Wg danych przekładnika
Częstotliwość znamionowa	Hz	50-60
Znamionowy poziom izolacji	kV	0,72 / 3,0
Znamionowy prąd cieplny ciągły	A	$1,2 \times I_{1N}$
Znamionowy krótkotrwały prąd cieplny I_{th}		$60 \times I_{1N}$ maks. 25 kA
Dopuszczalna temperatura otoczenia (do 600A) (do 800A)	°C	- 25 do + 55 - 25 do + 40
Przebieżalność prądu		120%
Klasa izolacji zgodnie z IEC 60085		E
Podłączenie przewodów		
Podłączenie do zacisków obwodu wtórnego	mm ²	2,5 - 4
Moment dokręcenia zacisków wtórnych	Nm	1,5 do 2
Przyłącze pierwotne M12 - moment dokręcenia	Nm	32



Eliminacja przypadkowości - inteligentny pomiar z nowymi rozłącznikami NSL-E³

Łączenie i zabezpieczanie to już historia. Przyszłość należy do bardziej inteligentnych rozdzielnic. Nowa generacja rozłączników bezpiecznikowych listwowych NSL-E³ firmy EFEN jest do tego świetnie przygotowana: oferuje ona ujednolicone adaptory dla wszystkich typów urządzeń pomiarowych, nawet dla takich, które pewnie nie zostały jeszcze wynalezione. Nowe rozłączniki bezpiecznikowe listwowe NSL-E³ gwarantują wysoki stopień przystosowania do wyzwań przyszłości. Mogą być one rozbudowywane w dowolnym momencie, dostosowując się do zmieniających się warunków i zwiększających się wymagań. Zainwestuj teraz, a korzyści osiągniesz przez wiele lat!

Współczesne zarządzanie mocą - wielofunkcyjne urządzenia pomiarowe firmy EFEN typu EM



Nowa generacja urządzeń pomiarowych firmy EFEN oferuje wielki wybór opcji pomiarowych i kontrolnych: od podstawowego pomiaru prądów, parametrów mocy i energii, analizy harmonicznych, aż po zdalną komunikację i przekaźniki alarmowe oraz wiele innych. Parametry elektryczne są wizualizowane na wyświetlaczu LCD, mogą być również, jeżeli to konieczne, przekazywane do komputera (PC) lub sterownika (PLC) i tam archiwizowane. Zazwyczaj urządzenia pomiarowe typu EM są montowane w rozdzielnicach oddzielnie niż rozłączniki. Nowe rozłączniki bezpiecznikowe listwowe NSL-E³ firmy EFEN dają nam teraz możliwość zespolenia tych dwóch aparatów za pomocą ramek zatrzaskiwanych na rozłącznikach.

NSL-E³ - najłatwiej przekładalny dzięki doskonale zintegrowanym przekładnikom prądowym



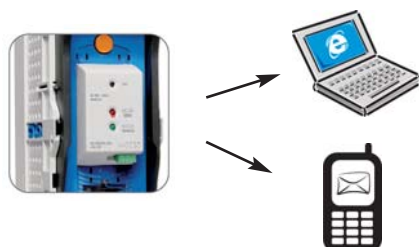
Przekładniki prądowe firmy EFEN można w prosty sposób wbudować do wnętrza w tylnej części podstawy rozłącznika bezpiecznikowego NSL-E³. Bez problemu można je tam zawiesić na szynowych przyłączach prądowych. Teraz nie trzeba już z wyprzedzeniem podejmować decyzji o zamontowaniu przekładników prądowych w swoim systemie rozdzielni prądu, można je dodać nawet do wcześniejszej aplikacji, nie martwiąc się o jakiegokolwiek przeróbki, ponieważ w żaden sposób nie zwiększa to głębokości montażu rozłączników. Wszystkie zamontowane rozłączniki bezpiecznikowe listwowe NSL-E³, zarówno te z wbudowanymi przekładnikami prądowymi, jak i te bez nich, tworzą od frontu jednolitą powierzchnię bez potrzeby stosowania atrap lub tulei wyrównujących odstęp od szyn zbiorczych. Jedynym odstępem, jakiego należy się spodziewać w rozłącznikach NSL-E³ to ten, który dzieli je od naszej konkurencji.

Elastyczne możliwości pomiaru - standardowy amperomierz w NSL-E³



Dodatkowy ważny pomiar miejscowy można uzyskać przez dołożenie amperomierza, wbudowanego w nową regulowaną ramkę nakładaną na rozłącznik. Montaż jest nieprawdopodobnie prosty, a użytkowanie wyjątkowo wszechstronne.

Wszystko pod kontrolą - elektroniczna kontrola stanu bezpieczników w NSL-E³




Zaufanie jest dobre, ale kontrola jeszcze lepsza. Wiesz, co się stało i gdzie to się zdarzyło prawie natychmiast, jeżeli tylko zaopatrzysz się w dodatkowe urządzenia konwertujące sygnały błędów i rozsyłające je w formie komunikatów poprzez SMS lub komputer (PC). Twój technik odpowiedzialny za utrzymanie sieci otrzyma informację konieczną do precyzyjnego zlokalizowania i naprawy skutków zwarć lub przeciążeń. Sprawa to, że taka sieć, mimo iż wysoce wydajna, jest równocześnie wyjątkowo niezawodna.


Przekładniki prądowe niskiego napięcia typu E³

	Rozmiar	Prąd [A]	Nr katalogowy	Opis	Grupa rabatowa	Cena za szt. w złotych
--	---------	----------	---------------	------	----------------	------------------------

Przekładniki prądowe niskiego napięcia do rozłączników bezpiecznikowych listwowych NSL - E³, rozmiar 00/100
Blok przekładników prąd.; kl. dokładności 1 lub 0,5; zaciski do przewodów maks. 2,5 mm²; pomiar 1- lub 3 fazowy (1-fazowy na fazie L1)

	00		77283.6313	Przekładnik do gr.00 100/1A kl. 1; 1,25VA, pomiar 3-faz.	NW	190,00
	00		77283.6533	Przekładnik do gr.00 150/1A kl. 1; 2,5VA, pomiar 3-faz.	NW	190,00
	00		77283.6522	Przekładnik do gr.00 150/1A kl. 0,5; 2VA, pomiar 3-faz.	NW	190,00
	00		77284.6313	Przekładnik do gr.00 100/1A kl. 1; 1,25VA, pomiar 1-faz.	NW	117,00
	00		77284.6533	Przekładnik do gr.00 150/1A kl. 1; 2,5VA, pomiar 1-faz.	NW	117,00

Przekładniki prądowe niskiego napięcia do rozłączników bezpiecznikowych listwowych NSL - E³, rozmiar 1-3
Pojedynczy przekładnik prądowy; klasa dokładności 1; 0,5S; zaciski ramkowe do przewodów maks. 6,0 mm²

	1-3		77150.6533	Przekładnik do gr.1-3 150/1A; 2,5VA kl. 1	NW	105,00
	1-3		77150.6732	Przekładnik do gr.1-3 250/1A; 2,5VA kl. 0,5	NW	105,00
	1-3		77150.6743	Przekładnik do gr.1-3 250/1A; 5VA kl. 1	NW	105,00
	1-3		77150.6942	Przekładnik do gr.1-3 400/1A; 5VA kl. 0,5	NW	105,00
	1-3		77150.6943	Przekładnik do gr.1-3 400/1A; 5VA kl. 1	NW	105,00
	1-3		77150.7142	Przekładnik do gr.1-3 600/1A; 5VA kl. 0,5	NW	105,00
	1-3		77150.7143	Przekładnik do gr.1-3 600/1A; 5VA kl. 1	NW	105,00
	1-3		77150.7343	Przekładnik do gr.1-3 800/1A; 5VA kl. 1	NW	105,00
	1-3		77150.7443	Przekładnik do gr.1-3 1000/1A; 5VA kl. 1	NW	105,00
	1-3		77150.1533	Przekładnik do gr.1-3 150/5A; 2,5VA kl. 1	NW	105,00
	1-3		77150.1743	Przekładnik do gr.1-3 250/5A; 5VA kl. 1	NW	105,00
	1-3		77150.1836	Przekładnik do gr.1-3 300/5A; 2,5VA kl. 0,5s	NW	105,00
	1-3		77150.1936	Przekładnik do gr.1-3 400/5A; 2,5VA kl. 0,5s	NW	105,00
	1-3		77150.1943	Przekładnik do gr.1-3 400/5A; 5VA kl. 1	NW	105,00
	1-3		77150.2135	Przekładnik do gr.1-3 600/5A; 2,5VA kl. 0,2s	NW	105,00
	1-3		77150.2143	Przekładnik do gr.1-3 600/5A; 5VA kl. 1	NW	105,00
	1-3		77150.2146	Przekładnik do gr.1-3 600/5A; 5VA kl. 0,5s	NW	105,00
	1-3		77150.2343	Przekładnik do gr.1-3 800/5A; 5VA kl. 1	NW	105,00
	1-3		77150.2443	Przekładnik do gr.1-3 1000/5A; 5VA kl. 1	NW	105,00



Przykład zastosowania przekładników prądowych PSA 113 z rozłącznikami typu SILAS.

**REGION 1**

(0512) 154 061

REGION 2

(0512) 154 062

REGION 3

(0512) 154 063

REGION 4

(0512) 154 064

REGION 5

(0512) 154 065

DZIAŁ OBSŁUGI KLIENTA

+48 32 201 09 42
+48 32 220 00 62
+48 32 220 00 63
(0512) 089 541
(0512) 089 542

EFEN Sp. z o.o.

Aleja Młodych 26-28
41-106 Siemianowice Śląskie
Tel. +48 32 201 09 42, 220 00 62
Fax +48 32 220 00 64
e-mail: efen@efen.com.pl

www.efen.com.pl