

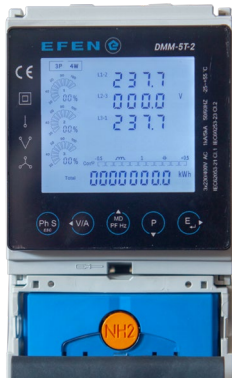


Kontrola i zaufanie

Analizator E3-DMM-5T-2

Wielofunkcyjny wskaźnik parametrów sieci E3-DMM-5T-2 MID

E3-DMM-5T-2 jest wielofunkcyjnym, uniwersalnym wskaźnikiem przeznaczonym do monitorowania parametrów jedno- lub trójfazowej linii zasilającej. Multimetr umożliwia wykonywanie z dużą dokładnością pomiarów wszystkich istotnych parametrów sieci, takich jak: napięcia i prądy fazowe, napięcia międzyfazowe, moc czynna, bierna, pozorna, współczynnik mocy. Dodatkowo multimetr zapewnia pełny, czterokwadrantowy pomiar energii (zarówno pobieranej jak i oddawanej do sieci) oraz dokonuje analizy rozkładu harmonicznego napięcia i prądu do 63-harmonicznej włącznie.



- Prosty w obsłudze:**
 Duży i czytelny ekran LCD przedstawia wszystkie niezbędne informacje, dzięki czemu mamy szybki i bezpośredni dostęp do wartości mierzonych za pośrednictwem dolnego panelu dotykowego. Silne podświetlenie sprawia, że korzystanie z multimetru możliwe jest nawet w warunkach całkowitej ciemności bądź dużego nasłonecznienia
- Montaż w systemie E³:**
 Multimetr jest przygotowany do instalacji w ramach systemu NSL-E³ jak również może być montowany natablicowo w standardowych otworach 92 x 92 mm
- Uniwersalny protokół komunikacyjny:**
 Wbudowany interfejs RS485 oraz zaimplementowany protokół komunikacyjny Modbus RTU zapewnia komunikację multimetru z szeroką gamą urządzeń i programów przemysłowych

Multimetr E3-DMM-5T-2 dopełnia system E³ w którego skład wchodzi najwyższej jakości rozłączniki bezpiecznikowe listwowe serii NSL-E³, przekładniki prądowe E³-W1-3, elektroniczny monitoring stanu wkładek bezpiecznikowych E³-ESF. Dzięki otwartemu protokołowi komunikacyjnemu MODBUS może współpracować z licznikami energii elektrycznej E3-LE-03MW-CT. Szereg akcesoriów funkcjonalnych sprawia, że montaż jest szybki, a użytkowanie systemu bezpieczne. Kompletny system E³ pozwala spełnić najwyższe wymagania zaawansowanych sieci rozdziału energii.

Multimetr cyfrowy systemu E³, Interfejs RS485, protokół MODBUS RTU, czterokwadrantowy pomiar energii i analizy harmonicznego, do współpracy z przekładnikami prądowymi

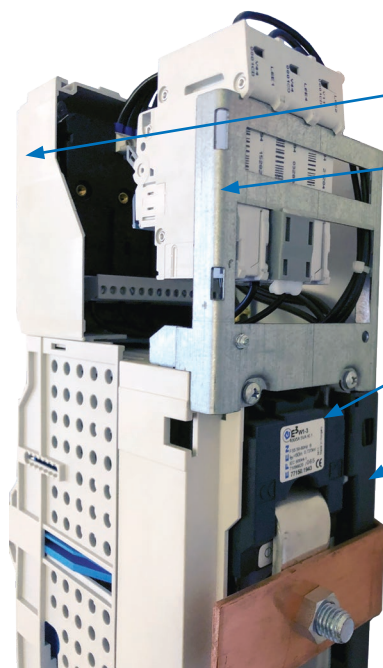
Oznaczenie	Nr katalogowy
E3-DMM-5T-2, CT, RS485, system E ³	70830-0010

Układ pomiarowy			
Sieć	1P2W- Jednofazowa, dwuprzewodowa 3P3P- Trójfazowa, trzyprzewodowa 3P4W- Trójfazowa, czteroprzewodowa		
Pomiar prądu			
Prąd znamionowy	I_n	A	0,25 ÷ 5 (6) – pomiar poprzez przekładniki prądowe
Pobór mocy			≤ 0,5 na fazę
Pomiar napięcia			
Zakres pomiarowy	U_n	V AC	58 ÷ 230 (napięcie fazowe L-N) 100 ÷ 400 (napięcie międzyfazowe L-L)
Częstotliwość		Hz	45 ÷ 55
Warunki pracy			
Całkowity pobór mocy		VA	Typowy ≤ 2 , chwilowy ≤ 15
Temperatura robocza		°C	-25 ÷ +55
Temperatura przechowywania		°C	-40 ÷ +70
Wilgotność względna			0 ÷ 95% (bez kondensacji)
Klasa zanieczyszczeń			2
Palność obudowy			Zgodnie z UL94- V0
Stopień ochrony			Front - IP54, Tył – IP20
Rozmiar obudowy		mm	96 x 96 x 62
Rozmiar otworu montażowego		mm	92 x 92
Montaż			Ramka systemowa E ³
Komunikacja			
Port RS-485			Port komunikacyjny zgodnie z interfejsem Modbus RTU Prędkość transmisji: 2400/4800/9600/19200/38400 bps Parzystość: brak, even, odd Bity stopu: 1,2
Parametr	Wyświetlana wartość		Dokładność
Napięcie	0 ÷ 9999,9 kV		0,2%
Prąd	0 ÷ 9999,9 kA		0,2%
Współczynnik mocy	-1 ÷ +1		1%
Częstotliwość	45 ÷ 65 Hz		0,2 %
Moc czynna	0 ÷ 3600 MW		0,5%
Moc bierna	0 ÷ 3600 MVar		1%
Moc pozorna	0 ÷ 3600 MVA		1%
Energia czynna	0 ÷ 9999999,9kWh		Klasa 0,5S (IEC62053-22)
Energia bierna	0 ÷ 9999999,9kVarh		2%
Kąt fazowy			2%
Współczynnik zawartości harmonicznego prądu (sumaryczny lub indywidualny od 2 do 63-harmonicznej)	0 ÷ 100%		2%
Współczynnik zawartości harmonicznego napięcia (sumaryczny lub indywidualny od 2 do 63-harmonicznej)	0 ÷ 100%		2%

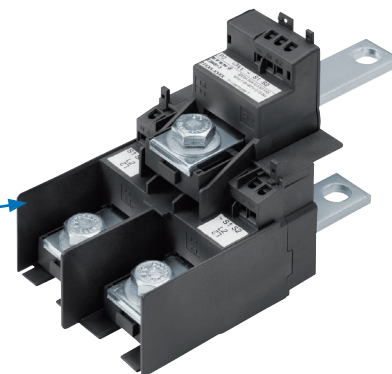
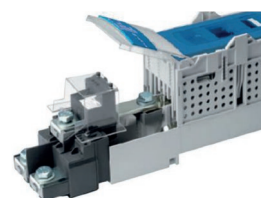
Zestawienie możliwych rozwiązań do wyboru:		
1	70830-0010	ME E3-DMM-5T-2 Trójfazowy multimetr LCD, CT, RS485
2	36422-0010	NZ Ramka zatrzaskowa do NSL-E3 Gr.1-3 długa L=120mm, wycięcie 96x96mm
3	36419-0010	NZ Wspornik stalowy z zaczepem pod złączki szeregowo do NSL E3 gr.1-3
4	Przekładniki montowane w rozłącznikach	
	77150-6533	Przekładnik do gr.1-3 150/1A 2,5VA kl.1
	77150-6732	Przekładnik do gr.1-3 250/1A 2,5VA kl.0,5
	77150-6743	Przekładnik do gr.1-3 250/1A 5VA kl.1
	77150-6942	Przekładnik do gr.1-3 400/1A 5VA kl.0,5
	77150-6943	Przekładnik do gr.1-3 400/1A 5VA kl.1
	77150-7142	Przekładnik do gr.1-3 600/1A 5VA kl.0,5
	77150-7143	Przekładnik do gr.1-3 600/1A 5VA kl.1
	77150-7343	Przekładnik do gr.1-3 800/1A 5VA kl.1
	77150-1533	Przekładnik do gr.1-3 150/5A 2,5VA kl.1
	77150-1743	Przekładnik do gr.1-3 250/5A 5VA kl.1
	77150-1836	Przekładnik do gr.1-3 300/5A 2,5VA kl.0,5s
	77150-1936	Przekładnik do gr.1-3 400/5A 2,5VA kl.0,5s
	77150-1943	Przekładnik do gr.1-3 400/5A 5VA kl.1
	77150-2135	Przekładnik do gr.1-3 600/5A 2,5VA kl.0,2s
	77150-2143	Przekładnik do gr.1-3 600/5A 5VA kl.1
77150-2146	Przekładnik do gr.1-3 600/5A 5VA kl.0,5s	
5	Rozłączniki listwowe Gr.1-3 1-biegunowe łączenie (3-dźwigniowe)	
	38016-0000	NSL- E3 gr.1 250A z zaciskiem M12
	38026-0000	NSL- E3 gr.2 400A z zaciskiem M12
	38036-0000	NSL- E3 gr.3 630A z zaciskiem M12
	38015-000E	NSL- E3 gr.1 250A z przyłączem typu "V" +3 zaciski "V"
	38025-000E	NSL- E3 gr.2 400A z przyłączem typu "V" +3 zaciski "V"
	38035-000E	NSL- E3 gr.3 630A z przyłączem typu "V" +3 zaciski "V"
	38015-000D	NSL- E3 gr.1 250A z przyłączem typu "V" +3 zaciski "V" 2x240mm ²
	38025-000D	NSL- E3 gr.2 400A z przyłączem typu "V" +3 zaciski "V" 2x240mm ²
	38035-000D	NSL- E3 gr.3 630A z przyłączem typu "V" +3 zaciski "V" 2x240mm ²
	Rozłączniki listwowe Gr.1-3 3-biegunowe łączenie (1-dźwigniowe)	
	38016-0020	NSL- E3 gr.1 250A z zaciskiem M12
	38026-0020	NSL- E3 gr.2 400A z zaciskiem M12
	38036-0020	NSL- E3 gr.3 630A z zaciskiem M12
	38015-002E	NSL- E3 gr.1 250A z przyłączem typu "V" +3 zaciski "V"
	38025-002E	NSL- E3 gr.2 400A z przyłączem typu "V" +3 zaciski "V"
	38035-002E	NSL- E3 gr.3 630A z przyłączem typu "V" +3 zaciski "V"
	38015-002D	NSL- E3 gr.1 250A z przyłączem typu "V" +3 zaciski "V" 2x240mm ²
	38025-002D	NSL- E3 gr.2 400A z przyłączem typu "V" +3 zaciski "V" 2x240mm ²
	38035-002D	NSL- E3 gr.3 630A z przyłączem typu "V" +3 zaciski "V" 2x240mm ²
	38016-0040	NSL- E3 gr.1 250A ESF z zaciskiem M12, kontrola przepalenia wkładek
	38016-0640	NSL- E3 gr.1 250A ESF/ESÜ2 z zaciskiem M12, kontrola przepalenia wkładek
	38026-0040	NSL- E3 gr.2 400A ESF z zaciskiem M12, kontrola przepalenia wkładek
	38026-0640	NSL- E3 gr.2 400A ESF/ESÜ2 z zaciskiem M12, kontrola przepalenia wkładek
	38036-0040	NSL- E3 gr.3 630A ESF z zaciskiem M12, kontrola przepalenia wkładek
	38036-0640	NSL- E3 gr.3 630A ESF/ESÜ2 z zaciskiem M12, kontrola przepalenia wkładek
	38015-004E	NSL- E3 gr.1 250A ESF z przyłączem typu "V" +3 zaciski "V", kontrola przepalenia wkładek
	38015-004D	NSL- E3 gr.1 250A ESF z przyłączem typu "V" +3 zaciski "V" 2x240mm ² , kontrola przepalenia wkładek
	38015-064E	NSL- E3 gr.1 250A ESF/ESÜ2 z przyłączem typu "V" +3 zaciski, kontrola przepalenia wkładek
	38015-064D	NSL- E3 gr.1 250A ESF/ESÜ2 z przyłączem typu "V" +3 zaciski "V" 2x240mm ² , kontrola przepalenia wkładek
38025-004E	NSL- E3 gr.2 400A ESF z przyłączem typu "V" +3 zaciski "V", kontrola przepalenia wkładek	
38025-004D	NSL- E3 gr.2 400A ESF z przyłączem typu "V" +3 zaciski "V" 2x240mm ² , kontrola przepalenia wkładek	
38025-064E	NSL- E3 gr.2 400A ESF/ESÜ2 z przyłączem typu "V" +3 zaciski, kontrola przepalenia wkładek	
38025-064D	NSL- E3 gr.2 400A ESF/ESÜ2 z przyłączem typu "V" +3 zaciski "V" 2x240mm ² , kontrola przepalenia wkładek	
38035-004E	NSL- E3 gr.3 630A ESF z przyłączem typu "V" +3 zaciski "V", kontrola przepalenia wkładek	
38035-004D	NSL- E3 gr.3 630A ESF z przyłączem typu "V" +3 zaciski "V" 2x240mm ² , kontrola przepalenia wkładek	
38035-064E	NSL- E3 gr.3 630A ESF/ESÜ2 z przyłączem typu "V" +3 zaciski, kontrola przepalenia wkładek	
38035-064D	NSL- E3 gr.3 630A ESF/ESÜ2 z przyłączem typu "V" +3 zaciski "V" 2x240mm ² , kontrola przepalenia wkładek	
6	36430-0010	NZ Zestaw do oprzewodowania pomiaru prądu, 3-fazowy NSL-E3 Gr1-3
	36431-0010	NZ Zestaw do oprzewodowania pomiaru napięcia NSL-E3 Gr.1-3
	36382-0010	NZ Wspornik kablowy zatrzask. do rozłączników NSL-E3 Gr.1-3
7	Przekładniki prądowe montowane na odpyłwie rozłącznika	
	77287-1636	Przekładnik na odpyłwie - blok- NSL E3 do grupy 1-3 200/5 0,5s 2,5VA
	77287-1736	Przekładnik na odpyłwie - blok- NSL E3 do grupy 1-3 250/5 0,5s 2,5VA
	77287-1846	Przekładnik na odpyłwie - blok- NSL E3 do grupy 1-3 300/5 0,5s 5VA
	77287-1946	Przekładnik na odpyłwie - blok- NSL E3 do grupy 1-3 400/5 0,5s 5VA
	77287-2046	Przekładnik na odpyłwie - blok- NSL E3 do grupy 1-3 500/5 0,5s 5VA
77287-2146	Przekładnik na odpyłwie - blok- NSL E3 do grupy 1-3 600/5 0,5s 5VA	



1.	70830-0010	ME E3-DMM-5T-2 Trójfazowy multimetr LCD, CT, RS485
2.	36422-0010	NZ Ramka zatrzaskowa do NSL-E3 Gr.1-3 długa L=120mm, wycięcie 96x96mm
3.	36419-0010	NZ Wspornik stalowy z zaczepem pod złączki szeregowo, krótka, do NSL E3 Gr.1-3
4.*	77150-1946	NW E3-W1-3 400/5A kl.0,5S 5VA - Przekładnik prądowy
5.*	38025-004E	NSL-E3 Gr.2 400A „V” 1-dźwig., elektr. kontr. ESF+ 3 zaciski „V” aluminium - Rozłącznik bezpiecznikowy listwowy
6.*	36430-0010	NZ Zestaw do oprzewodowania pomiaru prądu, 3-fazowy NSL-E3 Gr.1-3



2.	36422-0010
3.	36419-0010
4.*	77150-1946
6.*	36430-0010



Opcjonalnie dla rozłącznika bezpiecznikowego NSL-E³ z przyłączem kabla na końcówki oczkowe **M12**, zamiast przekładników pod aparatem **77150**-..... możliwe zastosowanie bloku przekładnikowego.

7.*	77287-1946	NW E3-WB1-3 3x400/5A kl.0,5S 5VA - Blok do pomiaru 3-faz. do NSL-E3 NH1-3 M12, montaż na odpływie.
-----	-------------------	--