

Po prostu. Więcej. Bezpieczeństwa.
Simply. More. Safety.



Rozłączniki bezpiecznikowe listwowe NSL E³
z kontrolą stanu bezpieczników ESU Modbus

*E³-NH-Fuse-Switches, vertical design with
fuse monitoring ESU Modbus*

100 lat Niezawodności – Jakości – Serwisu. 100 lat EFEN!

EFEN jest wiodącym producentem wkładek bezpiecznikowych i komponentów do rozdziału energii elektrycznej zgodnych z normami IEC/DIN. Dzięki szerokiej wiedzy nasze produkty chronią ludzi i inwestycje - już od 100 lat. Jako specjalista w zakresie bezpiecznej i niezawodnej eksploatacji sieci, gwarantujemy stałą, wydajną i inteligentną dystrybucję energii elektrycznej, spełniającą obecne i przyszłe wymagania w coraz bardziej złożonym świecie. Naszym klientom w sektorze przemysłowym, energetyki i infrastruktury oferujemy optymalne rozwiązania, dzięki którym mogą oni z powodzeniem sprostać stawianym wymaganiom.

100 Years of Reliability – Quality – Service. 100 Years EFEN!

EFEN is a leading manufacturer of fuse links and power distribution components according to IEC/DIN standards. With this knowledge, our products have been protecting people and investments - for 100 years. As a specialist for safe and reliable network operation, we guarantee constant, efficient and intelligent power distribution for current and future requirements in an increasingly complex world. We offer our customers in the fields of industry, energy supply and infrastructure optimal, application-oriented solutions with which they can successfully meet these.

Inteligentne rozwiązanie dla dystrybucji energii

Smart solution for the power distribution

Wymagania dotyczące dystrybucji energii pod względem zastosowania, funkcjonalności i struktury zmieniają się szybko i kompleksowo. Sieci elektro-energetyczne są narażone na poważne wahania przepływu energii powodowane przez źródła odnawialne. W przyszłości wyzwaniem dla sieci będą również pojazdy elektryczne pobierające energię na stacjach ładowania.

The requirements for energy distribution in terms of usage, functionality and structures are ever changing. Power grids are subject to the severe deviations in energy flow caused by renewable sources. In the future, grids will also be challenged by electric vehicles drawing power at charging stations.

Dzięki serii NSL E³ z kontrolą przepalenia wkładek ESU Modbus EFEN oferuje ustandaryzowaną serię urządzeń do dystrybucji energii, która spełnia podstawowe wymagania stawiane inteligentnym sieciom dystrybucji energii. Podstawowym elementem tych inteligentnych sieci dystrybucji energii jest rejestracja i ocena danych operacyjnych. Produkty z komunikacją Modbus oferują możliwość łatwego i wygodnego rejestrowania danych. Lata doświadczeń i opracowywania specyfikacji technicznych przyczyniły się do stworzenia tej serii, aby osiągnąć optymalne wyniki w zakresie wartości technicznych i bezpieczeństwa. Jest to doskonały interfejs dla dystrybucji energii, z możliwością późniejszej rozbudowy do różnych wymagań.

The E³-series with fuse monitoring ESU Modbus is a standardized device series for the power distribution offering the basic requirements for a smart energy distribution grid. The core element of those smart energy distribution grids is the recording and evaluation of performance data. The E³ with Modbus communication products offer the opportunity to record the data easily and conveniently. Years of experience and technical specification have gone into the development of this series in order to achieve the optimum result in terms of technical values and safety. A perfect interface for your energy distribution which can be upgraded to the various requirements at a later date.



Rozwiązania od specjalisty dla bezpiecznej i inteligentnej pracy sieci.

Solutions for safe an intelligent grid operation from specialist.



EFEN oferuje zoptymalizowane systemy bezpieczeństwa - dostosowane do danego obszaru zastosowania.

EFEN offers optimized safety systems – tailored to the respective field of application.



Inteligentne rozwiązania zapewniają niezawodną komunikację i maksymalną dostępność.

Smart solutions ensure reliable communication and maximum availability.

Rozłączniki bezpiecznikowe listwowe NSL E³ z kontrolą stanu bezpieczników ESU Modbus

E³-NH-Fuse-Switches, vertical design with fuse monitoring ESU Modbus



Po prostu. Więcej. Inteligencji.

Przesyłanie informacji za pomocą protokołu Modbus jest szybkie i pewne. Zgodność z IEC 60947-1 oraz IEC 60947-3 gwarantują bezpieczeństwo oraz niezawodność pracy w aplikacjach energetycznych i przemysłowych.

Simply. More. Smart.

Sending information via Modbus is fast and reliable. Compliance with IEC 60947-1 and IEC 60947-3 guarantees safe and reliable operation in energy and industrial applications.



Po prostu. Więcej. Możliwości.

Zakres pracy do 800V AC daje nam możliwość zastosowania monitoringu przepalenia wkładek bezpiecznikowych z komunikacją Modbus w instalacjach PV.

Simply. More. Solutions.

Operating range up to 800V AC, which enables use fuse monitoring with Modbus communication in PV installations.



Po prostu. Więcej. Bezpieczeństwa.

Doskonałe parametry elektryczne pozwalają na wszechstronne oraz bezpieczne użytkowanie i wykorzystanie modułu ESU Modbus.

Simply. More. Safety.

Excellent electrical parameters allow for versatile and safe work and use of the ESU Modbus module.



Po prostu. Więcej. Możliwości.

Przekładniki prądowe niskiego napięcia można doposażyć na tylnej stronie rozłączników poprzez wciśnięcie ich na zaciski przyłączeniowe.

Simply. More. Solutions.

Low-voltage current transformers can be retrofit at the rear of the Fuse-Switches by simply pushing them onto the feed terminals.



Po prostu. Więcej. Porządku.

Korytka kablowe do zatrzaskowego montażu zapewniają idealne prowadzenie kabli wzdłuż rozłączników bezpiecznikowych listwowych NSL E³.

Simply. More. Order.

The wiring routing at the rear from of the E³- Fuse-Switches can be optimized by optional wiring brackets.

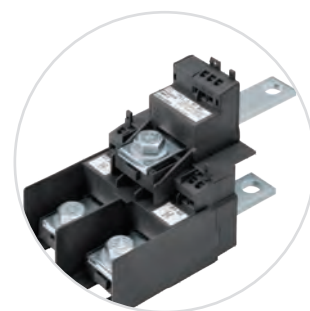


Po prostu. Więcej. Kompaktowości.

Dzięki opcjonalnym przekładnikom montowanym na odpływie rozłączników bezpiecznikowych w rozmiarach 1-3, całe aparaty stają się kompaktowe.

Simply. More. Compactness.

Options current transformers mounted on the outgoing of Fuse-Switches size 1-3. Fuse-Switches is more compact.



Rozłączniki bezpiecznikowe listwowe NSL E³ ESU Modbus
E³-NH-Fuse-Switches, vertical design with ESU Modbus

Oznaczenie <i>Description</i>	Nr katalogowy <i>Order no.</i>
NSL-E ³ NH00 160A 1-dźwignia 185mm niski v-klema ESU-TOP Modbus <i>NH-La-Lei E³ NH 00/185 3P V2N ESU-TOP Modbus</i>	38065-1E59
NSL-E ³ NH2 400A 1-dźwignia v-klema ESU-TOP Modbus <i>NH-La-Lei E³ NH2 3P V2N ESU-TOP Modbus</i>	38025-1E59
NSL-E ³ NH3 630A 1-dźwignia M12 ESU-TOP Modbus <i>NH-La-Lei E³ NH3 3P U6 ESU-TOP Modbus</i>	38036-1059
NSL-E ³ NH3 630A 1-dźwignia v-klema ESU-TOP Modbus <i>NH-La-Lei E³ NH3 3P V2N ESU-TOP Modbus</i>	38035-1E59

Dane techniczne *Technical data*

Napięcie pracy (obwody fazowe) <i>Rated operating voltage (phase circuits)</i>	U _e	V	100 ÷ 800V AC 200 ÷ 600V DC*
Napięcie zasilania modułu <i>Module supply voltage</i>		V	12 ±24V DC
Napięcie znamionowe udarowe wytrzymywane (obwód fazowy) <i>Rated impulse withstand-current (phase circuits)</i>	U _{imp}	kV	8
Dopuszczalna temperatura otaczające powietrza <i>Permissible ambient temperature</i>		°C	-25 ÷ +125
Znamionowa moc wejściowa <i>Rated input power</i>		W	0,25 W
Temperatura przechowywania <i>Storage temperature</i>		°C	-40 ÷ +125
Wilgotność względna <i>Relative humidity</i>			0 ÷ 95% (bez kondensacji) 0 ÷ 95% (no condensation)
Klasa palności obudowy <i>Housing flammability class</i>			Zgodnie z UL94- V0 acc. to UL94- V0
Stopień ochrony zgodny z DIN/EN 60529/VDE 0470 T1 <i>Degree of prot. acc. to DIN/EN 60529 / VDE 0470 T1</i>			IP3X
Kategoria przepięć <i>Overvoltage category</i>			IV
Montaż <i>Installation</i>			Ramka systemowa E ³ <i>E³ system frame</i>
Częstotliwość znamionowa <i>Rated frequency</i>		Hz	50-60

Komunikacja *Communication*

Port komunikacyjny <i>Communication port</i>	RS-485, zgodnie z interfejsem Modbus RTU <i>RS-485, accordance with the Modbus RTU interface</i>
Prędkość transmisji: <i>Baud rate:</i>	1200/ 2400/ 4800/ 9600/ 19200/ 38400 /57600 / 115200 bps
Parzystość: <i>Parity:</i>	brak, even, odd <i>none, even, odd</i>
* Aplikacje stałopradowe na zapytanie <i>* DC applications on request</i>	

Więcej inteligencji w sieci dystrybucji energii

Increased intelligence for smart power supply

Elektroniczna kontrolna bezpieczników z komunikacją Modbus (ESU Modbus) *Electronic fuse monitoring with Modbus communication (ESU Modbus)*

Po prostu. Więcej. Danych.

W połączeniu z rozłącznikiem bezpiecznikowym listwowym NSL E³ firmy EFEN o rozmiarze 00, 1, 2 lub 3, moduł ESU Modbus oferuje kontrolę zadziałania wkładek bezpiecznikowych oraz przesyłanie informacji za pomocą protokołu komunikacyjnego Modbus.

Simply. More. Comfort.

Combined with the EFEN E³-NH fuse switches, vertical design sizes 00, 1–3, we offer fuse verification and transfer information via Modbus communication protocol.

Po prostu. Więcej. Wydajności.

Dane istotne dla analizy sieci są gromadzone po szybkiej i prostej instalacji oraz konfiguracji i udostępniane za pośrednictwem magistrali Modbus.

Simply. More. Performance.

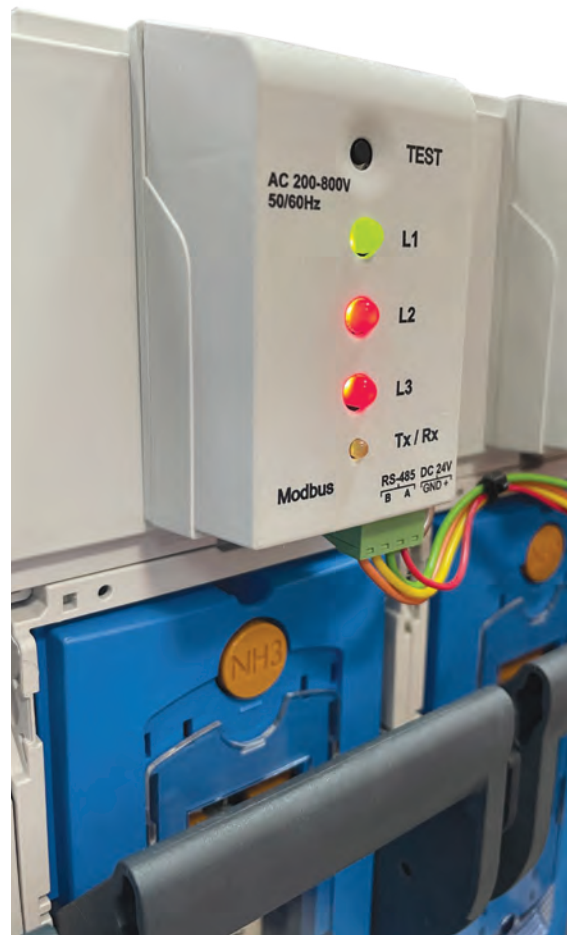
After a quick and easy installation and configuration, all of the relevant data for your grid analysis will be stored and made available through Modbus.

Po prostu. Więcej. Kompaktowości.

Dzięki kompaktowej konstrukcji (wysokość zabudowy 95 mm), moduł ESU Modbus oferuje szeroki zakres możliwości instalacyjnych od szafy kablowej po stację transformatorową. Bezpośredni montaż oszczędzający miejsce, bez większych nakładów na okablowanie.

Simply. More. Compactness.

Due to its compact construction ESU Modbus (mounting height: 95 mm) offers a variety of installation possibilities: starting at the cable distribution cabinet up to the transformer station. Direct space-saving mounting without any major wiring efforts.



Obietnica EFEN: Po prostu. Więcej. Możliwości. *The EFEN-Promise: Simply. More. Possibilities.*



Jakość

Firma EFEN od 1993 roku posiada certyfikat DIN-ISO, a ponad 20 audytów zewnętrznych i wewnętrznych rocznie podkreślają tę cechę jakości. Projektując i produkując rozłączniki w Niemczech, spełniamy wysokie wymagania, jakie stawiają przed nami nasi klienci.

Quality

Since 1993 EFEN is DIN-ISO certified and highlights this quality feature with more than 20 external and internal, annual audits. By developing and producing the switchgear in Germany, we meet the high demands that we and our customers place on us.



Serwis

Naszą mocną stroną są rozwiązania dostosowane do konkretnych zastosowań. Nasi eksperci, na miejscu znajdą dla Państwa najlepsze rozwiązanie. Wizyty w zakładach i szkolenia dla naszych klientów i partnerów ilustrują nasze motto: doradztwo zamiast sprzedaży.

Service

One of our strengths are application-oriented solutions from a single source. Our experts, on site will find the best solution for you. Factory visits and training courses for our customers and partners illustrate our motto: advise instead of sell.



Niezawodność

Nasze wieloletnie zaangażowanie w działalność wielu stowarzyszeń branżowych, takich jak DKE, VDE i ZVEI, jest wysoko cenione. Znamy stale zmieniające się wymagania dotyczące nowoczesnych systemów dystrybucji energii. Nasi pracownicy służą pomocą, wykorzystując swoją wiedzę i innowacyjne pomysły.

Reliability

Our long-time cooperation in many professional associations such as DKE, VDE, ZVEI is appreciated. We know the constantly changing requirements for modern power distribution systems. Through everything, our employees support you with professional competence and innovative ideas.



Zrównoważony rozwój

EFEN przykłada dużą wagę do zrównoważonego rozwoju i przyjaznej dla środowiska utylizacji odpadów. Nasze ambitne cele osiągamy poprzez oszczędne gospodarowanie zasobami w łańcuchach produkcji i dostaw.

Sustainability

EFEN has placed a high value on sustainability and environmentally friendly disposal. We achieve our ambitious goals through resource-saving production and supply chains.

EFEN Sp. z o.o.
Aleja Młodych 26-28
41-106 Siemianowice Śląskie
Polska

T +48 220 00 63
T +48 201 09 42

efen@efen.com.pl
www.efen.com.pl

EFEN GmbH
Stammhaus
Gewerbepark-Nord 6
04938 Uebigau
Germany

T +49 35365 893 0
F +49 35365 893 35
efen@efen.com
www.efen.com

Po prostu. Więcej. Możliwości.
Simply. More. Possibilities.

